

QR-Code scannen und auf [www.neuco.ch](http://www.neuco.ch) mehr über diesen Artikel erfahren

**B 50 177K3**  
LED 41 W 3514 lm-h 3000 K

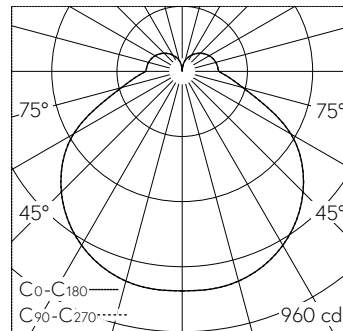


Deckeneinbauleuchte mit breitstreuender Lichtverteilung. Schutzart IP20 Schutzklasse III.

Breitstreuende Lichtstärkeverteilung. Mit austauschbarem LED-Modul mit Übertemperaturschutz und einer Lebenserwartung von mindestens 120'000 Betriebsstunden. 20-jährige Nachliefergarantie auf das LED-Modul und die Verschleissteile. Ohne Netzteil. Schutzklasse III. Leuchtengehäuse aus Metall. Mundgeblasenes seidenmattes Opalglas mit Gewinde. Anschlussleitung mit Zugentlastung und Steckverbindersystem für Netzteil, on/off oder DALI. Für Einbau in Zwischendecken mit einer Materialstärke von 3-20 mm. Leuchte für den Einbau in eine Einbauöffnung mit den Abmessungen Ø 240 x 65 mm oder in das Einbaugehäuse B 13 028. Leuchtendurchmesser 265 mm, Höhe 75 mm.

5 Jahre Garantie.

Der seitliche Abstand vom Leuchtengehäuse zu Gebäudeteilen muss mind. 50 mm betragen.



LED 3000 K 41 W 3514 lm-h / CIE Flux 41 72 90 81 100 / B31 nach DIN 5040

**Technische Daten**

|                    |                               |
|--------------------|-------------------------------|
| Leuchtenlichtstrom | 3514 lm-h                     |
| Anschlussleistung  | 41 W                          |
| Lichtausbeute      | 85.7 lm-h/W                   |
| Modullichtstrom    | 5145 lm-c                     |
| Modulleistung      | 36,8 W                        |
| Farbortstabilität  | -                             |
| Farbwiedergabe     | CRI > 90                      |
| Lichtstromerhalt   | L80/B50 bei 120'000 h (25 °C) |
| Farbtemperatur     | 3000 K                        |

**Weitere Angaben**

|                    |  |
|--------------------|--|
| Lichtverteilung    | breitstreuend  |
| Betriebsgerät      | <b>extern, separat bestellen</b>   |
| Betriebstemperatur | max. 25 °C   |
| Gewicht            | 2.5 kg   |
| Zubehör            | Für diese Leuchte sind separate Zubehörteile erhältlich. Kontaktieren Sie uns für eine Beratung. |

