

QR-Code scannen und auf www.neuco.ch mehr über diesen Artikel erfahren

B 50 139.2K4

Material Aluminium
LED 18.8 W 1657 lm-h 4000 K
DALI-Konverter steuerbar



IP20

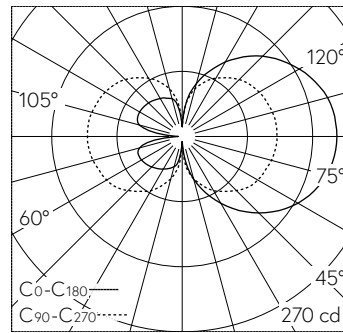
Wandaufbauleuchte mit freistrahlernder Lichtverteilung. Schutzart IP20 Schutzklasse I.

Freistrahlerndes Licht. Mit austauschbarem LED-Modul mit Übertemperaturschutz und einer Lebenserwartung von mindestens 200'000 Betriebsstunden. 20-jährige Nachliefergarantie auf das LED-Modul und die Verschleissteile. Mit LED-Netzteil, DALI-steuerbar, 220-240 V, 0/50-60 Hz. Glashalterung aus Metall. Oberfläche Aluminium matt. Mundgeblasenes seidenmattes Opalglas. Abmessungen: 100 x 425 x 115 mm.

5 Jahre Garantie.

Montage nur in gezeigter Gebrauchslage vornehmen.

PUSH, switchDIM und Touch-DIM® werden nicht unterstützt.



LED 4000 K 18.8 W 1657 lm-h / CIE Flux 17 42 69 49 100 / C12 nach DIN 5040

Technische Daten

Leuchtenlichtstrom	1657 lm-h
Anschlussleistung	18.8 W
Lichtausbeute	88.1 lm-h/W
Modullichtstrom	2670 lm-c
Modulleistung	15.4 W
Farbortstabilität	-
Farbwiedergabe	CRI > 90
Lichtstromerhalt	L80/B50 bei 200'000 h (25 °C)
Farbtemperatur	4000 K

Weitere Angaben

Lichtverteilung	freistrahlernd
Betriebsspannung	220 – 240 V AC/DC 0 / 50 / 60 Hz
Betriebstemperatur	max. 35 °C
Gewicht	1.8 kg

