

QR-Code scannen und auf www.neuco.ch mehr über diesen Artikel erfahren

B 50 133K3

weiss - RAL 9003
LED 28 W 2252 lm-h 3000 K
Phasenab-/anschnitt-Konverter
dimmbar

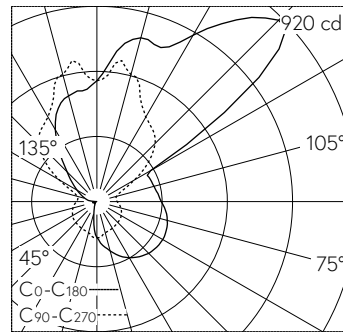


Wandaufbauleuchte mit freistrahlen- dem Lichtaustritt. Schutzart IP20 Schutzklasse I.

Freistrahlen- des Licht. Mit austausch- barem LED-Modul mit Übertempera- turschutz und einer Lebenserwartung von mindestens 79'000 Betriebsstun- den. 20-jährige Nachliefergarantie auf das LED-Modul und die Verschleisstei- le. LED-Module für Netzspannung 220-230 V, 50/60 Hz. Geeignet für Phasenanschnitts- oder Phasenab- schnittsdimmung. Leuchtenarmatur aus Aluminium. Oberfläche Farbe weiss. Mundgeblasenes dreischichti- ges Opalglas. Werkzeuglose Glasver- schraubung aus Edelstahl. Zwei Lei- tungseinführungen zur Durchverdrah- tung der Netzanschlussleitung bis Ø 10,5 mm. Abmessungen: 320 x 560 x 160 mm.

5 Jahre Garantie.

Montage nur in gezeigter Gebrauchs- lage vornehmen.



LED 3000 K 28 W 2252 lm-h / CIE Flux 26 52 76 31 100 / D23 nach DIN 5040

Technische Daten

Leuchtenlichtstrom	2252 lm-h
Anschlussleistung	28 W
Lichtausbeute	79.9 lm-h/W
Modullichtstrom	2640 lm-c
Modulleistung	-
Farbortstabilität	-
Farbwiedergabe	CRI > 80
Lichtstromerhalt	L70/B50 bei 79'000 h (25 °C)
Farbtemperatur	3000 K

Weitere Angaben

Lichtaustritt	freistrahlend
Betriebsspannung	220 – 230 V AC 50 / 60 Hz
Betriebstemperatur	max. 25 °C
Gewicht	1.85 kg

