

QR-Code scannen und auf www.neuco.ch mehr über diesen Artikel erfahren

B 50 132K3

weiss - RAL 9003
LED 14 W 1158 lm-h 3000 K
Phasenab-/anschnitt-Konverter
dimmbar



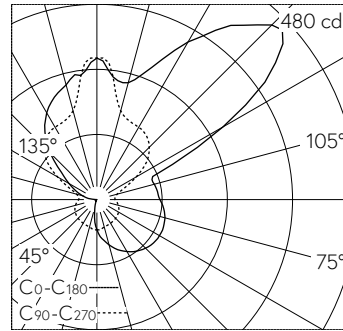
IP20

Wandaufbauleuchte mit freistrahlen- dem Lichtaustritt. Schutzart IP20 Schutzklasse I.

Freistrahlen- des Licht. Mit austausch- barem LED-Modul mit Übertem- peraturschutz und einer Lebenserwartung von mindestens 80'000 Betriebsstun- den. 20-jährige Nachliefergarantie auf das LED-Modul und die Verschleisstei- le. LED-Modul für Netzspannung 220-230 V, 50/60 Hz. Geeignet für Phasenanschnitts- oder Phasenab- schnittsdimmung. Leuchtenarmatur aus Aluminium. Oberfläche Farbe weiss. Mundgeblasenes dreischichti- ges Opalglas. Werkzeuglose Glasver- schraubung aus Edelstahl. Zwei Lei- tungseinführungen zur Durchverdrah- tung der Netzanschlussleitung bis Ø 10,5 mm. Abmessungen: 235 x 440 x 115 mm.

5 Jahre Garantie.

Montage nur in gezeigter Gebrauchs- lage vornehmen.



LED 3000 K 14 W 1158 lm-h / CIE Flux 25 51 76 29 100 / D13 nach DIN 5040

Technische Daten

Leuchtenlichtstrom	1158 lm-h
Anschlussleistung	14 W
Lichtausbeute	83.1 lm-h/W
Modullichtstrom	1320 lm-c
Modulleistung	-
Farbortstabilität	-
Farbwiedergabe	CRI > 80
Lichtstromerhalt	L70/B50 bei 80'000 h (25 °C)
Farbtemperatur	3000 K

Weitere Angaben

Lichtaustritt	freistrahlend
Betriebsspannung	220 – 230 V AC 50 / 60 Hz
Betriebstemperatur	max. 25 °C
Gewicht	1.16 kg

