

QR-Code
scannen und auf
www.neuco.ch
mehr über diesen
Artikel erfahren

B 50 131K3
weiss ~ RAL 9003
LED 10 W 723 lm-h 3000 K
Konverter schaltbar on/off



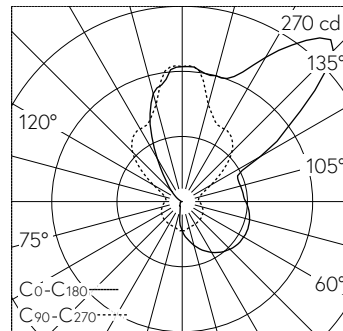
IP20

Wandaufbauleuchte mit freistrahlen-
dem Lichtaustritt.
Schutzart IP20
Schutzklasse I.

Freistrahlenes Licht. Mit austausch-
barem LED-Modul mit Übertempera-
turschutz und einer Lebenserwartung
von mindestens 82'000 Betriebsstun-
den. 20-jährige Nachliefergarantie auf
das LED-Modul und die Verschleisstei-
le. LED-Modul für Netzspannung
220-230 V, 50/60 Hz. Leuchtenarma-
tur aus Aluminium. Oberfläche Farbe
weiss. Mundgeblasenes dreischichti-
ges Opalglass. Werkzeuglose Glasver-
schraubung aus Edelstahl. Zwei Lei-
tungseinführungen zur Durchverdraht-
ung der Netzanschlussleitung bis Ø
10,5 mm. Abmessungen: 195 x 350 x
95 mm.

5 Jahre Garantie.

Montage nur in gezeigter Gebrauchs-
lage vornehmen.



LED 3000 K 10 W 723 lm-h / CIE Flux 25 51 76 34 100 / D13 nach DIN 5040

Technische Daten

Leuchtenlichtstrom	723 lm-h
Anschlussleistung	10 W
Lichtausbeute	67.8 lm-h/W
Modullichtstrom	940 lm-c
Modulleistung	-
Farbortstabilität	-
Farbwiedergabe	CRI > 80
Lichtstromerhalt	L70/B50 bei 82'000 h (25 °C)
Farbtemperatur	3000 K

Weitere Angaben

Lichtaustritt	freistrahlend
Betriebsspannung	220 – 230 V AC 50 / 60 Hz
Betriebstemperatur	max. 30 °C
Gewicht	0.75 kg

