

QR-Code scannen und auf www.neuco.ch mehr über diesen Artikel erfahren

B 50 126.1K3

weiss ~ RAL 9003
LED 14.8 W 1094 lm-h 3000 K
Konverter schaltbar on/off

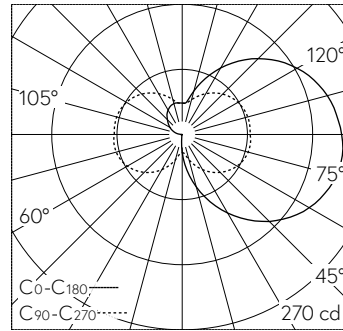


Wandaufbauleuchte mit freistrahlen- dem Lichtaustritt. Schutzart IP20 Schutzklasse I.

Freistrahlen- des Licht. Mit austausch- barem LED-Modul mit Übertempera- turschutz und einer Lebenserwartung von mindestens 77'000 Betriebsstun- den. 20-jährige Nachliefergarantie auf das LED-Modul und die Verschleisstei- le. LED-Module für Netzspannung 220-230 V, 50/60 Hz. Leuchtengehäu- se aus Metall. Oberfläche Farbe weiss. Mundgeblasenes seidenmattes Opal- glas. Eine Leitungseinführung für Netzanschlussleitung bis Ø 10,5 mm, max. 3 x 1,5 mm². Abmessungen: 160 x 300 x 100 mm.

5 Jahre Garantie.

Montage nur in gezeigter Gebrauchs- lage vornehmen.



LED 3000 K 14.8 W 1094 lm-h / CIE Flux 16 41 69 49 100 / C12 nach DIN 5040

Technische Daten

Leuchtenlichtstrom	1094 lm-h
Anschlussleistung	14.8 W
Lichtausbeute	54.8 lm-h/W
Modullichtstrom	1520 lm-c
Modulleistung	-
Farbortstabilität	-
Farbwiedergabe	CRI > 80
Lichtstromerhalt	L70/B50 bei 77'000 h (25 °C)
Farbtemperatur	3000 K

Weitere Angaben

Lichtaustritt	freistrahlend
Betriebsspannung	220 – 230 V AC 50 / 60 Hz
Betriebstemperatur	max. 25 °C
Gewicht	1.45 kg

