

QR-Code scannen und auf www.neuco.ch mehr über diesen Artikel erfahren

B 50 125.4K3
 Messing-Optik
 LED 7.4 W 437 lm-h 3000 K
 Konverter schaltbar on/off



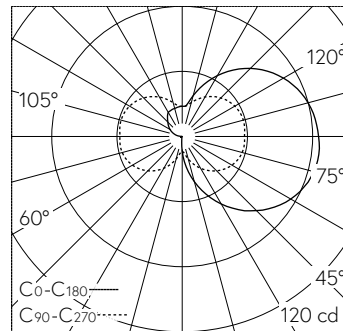
IP20

Wandaufbauleuchte mit freistrahlen- dem Lichtaustritt. Schutzart IP20 Schutzklasse I.

Freistrahlen- des Licht. Mit austausch- barem LED-Modul mit Übertempera- turschutz und einer Lebenserwartung von mindestens 80'000 Betriebsstun- den. 20-jährige Nachliefergarantie auf das LED-Modul und die Verschleisstei- le. LED-Modul für Netzspannung 220-230 V, 50/60 Hz. Leuchtengehäu- se aus Metall. Oberfläche Messing. Mundgeblasenes seidenmattes Opal- glas. Eine Leitungseinführung für Netzanschlussleitung bis Ø 10,5 mm, max. 3 x 1,5 mm². Abmessungen: 130 x 220 x 90 mm.

5 Jahre Garantie.

Montage nur in gezeigter Gebrauchs- lage vornehmen.



LED 3000 K 7.4 W 437 lm-h / CIE Flux 16 41 69 48 100 / C12 nach DIN 5040

Technische Daten

Leuchtenlichtstrom	437 lm-h
Anschlussleistung	7.4 W
Lichtausbeute	65.8 lm-h/W
Modullichtstrom	660 lm-c
Modulleistung	-
Farbortstabilität	-
Farbwiedergabe	CRI > 80
Lichtstromerhalt	L70/B50 bei 80'000 h (25 °C)
Farbtemperatur	3000 K

Weitere Angaben

Lichtaustritt	freistrahlend
Betriebsspannung	220 – 230 V AC 50 / 60 Hz
Betriebstemperatur	max. 30 °C
Gewicht	0.85 kg

