

QR-Code scannen und auf www.neuco.ch mehr über diesen Artikel erfahren

B 50 086.2K3

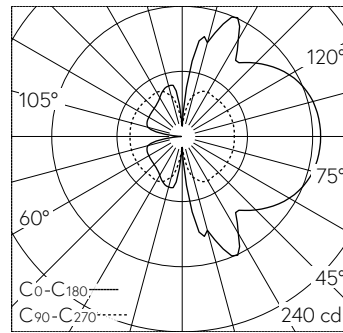
Edelstahl-Optik
LED 14.8 W 1003 lm-h 3000 K
Konverter schaltbar on/off



Wandaufbauleuchte mit freistrahler Lichtverteilung.
Schutzart IP20
Schutzklasse I.

Freistrahler Licht. Mit austauschbarem LED-Modul mit Übertemperaturschutz und einer Lebenserwartung von mindestens 82'000 Betriebsstunden. 20-jährige Nachliefergarantie auf das LED-Modul und die Verschleissteile. LED-Module für Netzspannung 220-230 V, 50/60 Hz. Leuchtenarmatur aus Metall. Oberfläche Edelstahl. Mundgeblasenes seidenmattes Opalglas. Abmessungen: 140 x 350 x 90 mm.

5 Jahre Garantie.



LED 3000 K 14.8 W 1003 lm-h / CIE Flux 24 48 73 50 100 / C12 nach DIN 5040

Technische Daten

Leuchtenlichtstrom	1003 lm-h
Anschlussleistung	14.8 W
Lichtausbeute	83.1 lm-h/W
Modullichtstrom	1320 lm-c
Modulleistung	-
Farbortstabilität	-
Farbwiedergabe	CRI > 80
Lichtstromerhalt	L70/B50 bei 82'000 h (25 °C)
Farbtemperatur	3000 K

Weitere Angaben

Lichtverteilung	freistrahler
Betriebsspannung	220 – 230 V AC 50 / 60 Hz
Betriebstemperatur	max. 40 °C
Gewicht	1.6 kg

