

QR-Code scannen und auf www.neuco.ch mehr über diesen Artikel erfahren

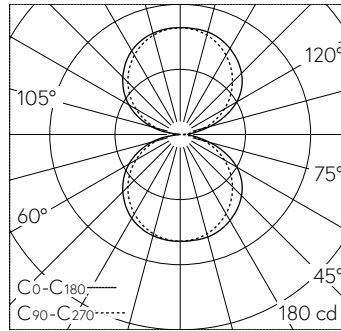
B 50 072.1K3
weiss ~ RAL 9003
LED 14.8 W 652 lm-h 3000 K
Konverter schaltbar on/off



Wandaufbauleuchte mit zweiseitigem Lichtaustritt.
Schutzart IP20
Schutzklasse I.

Zweiseitiger Lichtaustritt. Mit austauschbarem LED-Modul mit Übertemperaturschutz und einer Lebenserwartung von mindestens 200'000 Betriebsstunden. 20-jährige Nachliefergarantie auf das LED-Modul und die Verschleissteile. Mit LED-Netzteil 220-240 V, 0/50-60 Hz. Schutzklasse I. Leuchtgehäuse aus Zinkdruckguss. Oberfläche Farbe weiss. Kristallglas innen weiss. Zwei Leitungseinführungen zur Durchverdrahtung der Netzanschlussleitung bis Ø 10,5 mm. Abmessungen: 175 x 105 x 55 mm.

5 Jahre Garantie.



LED 3000 K 14.8 W 652 lm-h / CIE Flux 43 74 93 50 100 / C33 nach DIN 5040

Technische Daten

Leuchtenlichtstrom	652 lm-h
Anschlussleistung	14.8 W
Lichtausbeute	44.1 lm-h/W
Modullichtstrom	1910 lm-c
Modulleistung	12,8 W
Farbortstabilität	-
Farbwiedergabe	CRI > 90
Lichtstromerhalt	L80/B50 bei 200'000 h (25 °C)
Farbtemperatur	3000 K

Weitere Angaben

Lichtaustritt	zweiseitig
Betriebsspannung	220 – 240 V AC/DC 0 / 50 / 60 Hz
Betriebstemperatur	max. 30 °C
Gewicht	1.3 kg

