

QR-Code scannen und auf www.neuco.ch mehr über diesen Artikel erfahren

B 50 071.1K3
weiss ~ RAL 9003
LED 7 W 698 lm-h 3000 K
Konverter schaltbar on/off

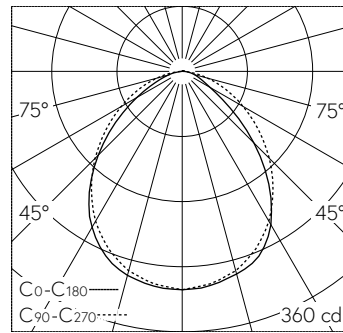


 **IP20**

Wandaufbauleuchte mit einseitigem Lichtaustritt und freistrahler Lichtverteilung.
Schutzart IP20
Schutzklasse I.

Gerichtetes Licht. Mit austauschbarem LED-Modul mit Übertemperaturschutz und einer Lebenserwartung von mindestens 200'000 Betriebsstunden. 20-jährige Nachliefergarantie auf das LED-Modul und die Verschleissteile. Mit Ultimate Driver® LED-Netzteil 220-240 V, 0/50-60 Hz. Schutzklasse I. Leuchtengehäuse aus Aluminiumguss und Aluminium. Oberfläche Farbe weiss. Kristallglas innen weiss. Zwei Leitungseinführungen zur Durchverdrahtung der Netzanschlussleitung bis Ø 10,5 mm. Abmessungen: 175 x 100 x 55 mm.

5 Jahre Garantie.



LED 3000 K 7 W 698 lm-h / CIE Flux 56 85 97 99 100 / A50 nach DIN 5040

Technische Daten

Leuchtenlichtstrom	698 lm-h
Anschlussleistung	7 W
Lichtausbeute	99.7 lm-h/W
Modullichtstrom	915 lm-c
Modulleistung	6 W
Farbstabilität	-
Farbwiedergabe	CRI > 90
Lichtstromerhalt	L90/B50 bei 200'000 h (25 °C)
Farbtemperatur	3000 K

Weitere Angaben

Lichtaustritt	einseitig
Lichtverteilung	freistrahler
Betriebsspannung	220 – 240 V AC 50 / 60 Hz 176 – 264 V DC 0 Hz
Betriebstemperatur	max. 50 °C
Gewicht	0.75 kg

