

QR-Code scannen und auf [www.neuco.ch](http://www.neuco.ch) mehr über diesen Artikel erfahren

**B 50 069.2K3**  
Edelstahl-Optik  
LED 27 W 2840 lm-h 3000 K  
DALI-Konverter steuerbar



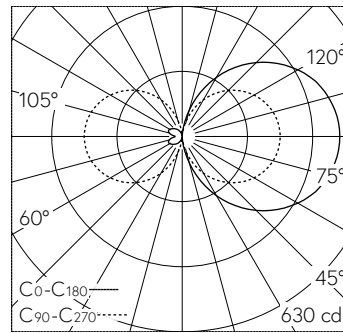
Wandaufbauleuchte mit freistrahler Lichtverteilung.  
Schutzart IP65 staubdicht und strahlwassergeschützt Schutzklasse I.

Freistrahler Licht. Mit austauschbarem LED-Modul mit einer mittleren Bemessungslebensdauer von > 200.000 Betriebsstunden (L80B50 bei  $t_a = 25^\circ\text{C}$ ). 20-jährige Nachliefergarantie auf das LED-Modul und die Verschleissteile. Mit LED-Netzteil, DALI-steuerbar, 220-240 V, 0/50-60 Hz. Schutzart IP 65. Leuchtgehäuse aus Metall. Oberfläche Edelstahl. Mundgeblasenes Opalglas. Mit Leitungsverbinde für Netzanschlusskabel bis  $\varnothing 8-14\text{ mm}$ , max.  $5 \times 2,5\text{ mm}^2$ . Abmessungen:  $700 \times 80 \times 115\text{ mm}$ .

5 Jahre Garantie.

Montage horizontal oder vertikal möglich.

PUSH, switchDIM und Touch-DIM® werden nicht unterstützt.



LED 3000 K 27 W 2840 lm-h / CIE Flux 13 37 66 50 100 / C11 nach DIN 5040

**Technische Daten**

Leuchtenlichtstrom	2840 lm-h
Anschlussleistung	27 W
Lichtausbeute	105,2 lm-h/W
Modullichtstrom	3860 lm-c
Modulleistung	23,2 W
Farbstabilität	-
Farbwiedergabe	CRI > 90
Lichtstromerhalt	L80/B50 bei 144'000 h (25 °C)
Farbtemperatur	3000 K

**Weitere Angaben**

Lichtverteilung	freistrahler
Betriebsspannung	220 – 240 V AC/DC 0 / 50 / 60 Hz
Betriebstemperatur	max. 45 °C
Gewicht	3,4 kg

