

QR-Code scannen und auf [www.neuco.ch](http://www.neuco.ch) mehr über diesen Artikel erfahren

**B 50 064.5K3**  
samtsschwarz  
2 x LED 19.3 W 1174 lm-h 3000 K  
DALI-Konverter steuerbar

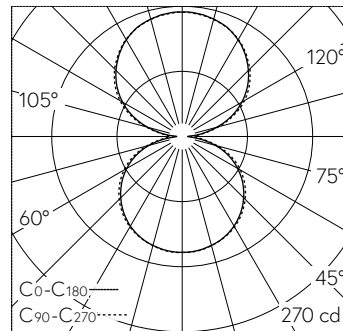


Schutzart IP20  
Schutzklasse I.

Zweiseitiger Lichtaustritt. Mit austauschbarem LED-Modul mit Übertemperaturschutz und einer Lebenserwartung von mindestens 200'000 Betriebsstunden. 20-jährige Nachliefergarantie auf das LED-Modul und die Verschleissteile. Mit Ultimate Driver® LED-Netzteil, DALI-steuerbar, 220-240 V, 0/50-60 Hz. Schutzklasse I. Leuchtgehäuse aus Aluminiumguss. Oberfläche Farbe samtsschwarz. Kristallglas innen weiss. Zwei Leitungseinführungen zur Durchverdrahtung der Netzanschlussleitung bis Ø 7-10,5 mm, max. 5 G 1,5 mm². Abmessungen: 120 x 150 x 130 mm.

5 Jahre Garantie.

PUSH, switchDIM und Touch-DIM® werden nicht unterstützt.



LED 3000 K 19.3 W 1174 lm-h / CIE Flux 40 71 90 48 100 / C33 nach DIN 5040

**Technische Daten**

Leuchtenlichtstrom	1174 lm-h
Anschlussleistung	19.3 W
Lichtausbeute	60.8 lm-h/W
Modullichtstrom	3290 lm-c
Modulleistung	16,4 W
Farbortstabilität	-
Farbwiedergabe	CRI > 90
Lichtstromerhalt	L90/B50 bei 200'000 h (25 °C)
Farbtemperatur	3000 K

**Weitere Angaben**

Betriebsspannung	220 – 240 V AC/DC 0 / 50 / 60 Hz
Betriebstemperatur	max. 40 °C
Gewicht	1.6 kg

