

QR-Code scannen und auf www.neuco.ch mehr über diesen Artikel erfahren

B 50 043K27
weiss ~ RAL 9003
LED 33 W 2730 lm-h 2700 K
Konverter schaltbar on/off

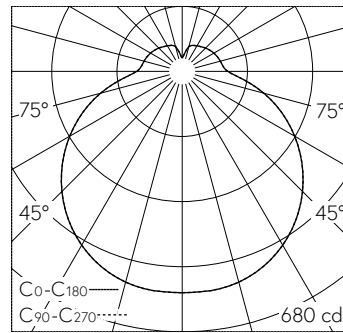


IP20 IK07

Decken- und Wandaufbauleuchte mit freistrahler Lichtverteilung. Schutzart IP20 Schutzklasse I.

Mit austauschbarem LED-Modul mit Übertemperaturschutz und einer Lebenserwartung von mindestens 50'000 Betriebsstunden. 20-jährige Nachliefergarantie auf das LED-Modul und die Verschleisssteile. Mit LED-Netzteil 230 V, 50 Hz. Integrierter HF-Bewegungssensor. Leuchtenarmatur aus Metall. Oberfläche Farbe weiss. Mundgeblasenes seidenmattes Opalglas mit Bajonettverschluss. Zwei Leitungseinführungen zur Durchverdrahtung der Netzanschlussleitung bis Ø 10,5 mm. Leuchtdurchmesser 420 mm, Höhe 125 mm.

5 Jahre Garantie.



LED 2700 K 33 W 2730 lm-h / CIE Flux 39 68 88 79 100 / B32 nach DIN 5040

Technische Daten

Leuchtenlichtstrom	2730 lm-h
Anschlussleistung	33 W
Lichtausbeute	82.7 lm-h/W
Modullichtstrom	4165 lm-c
Modulleistung	27,6 W
Farbortstabilität	-
Farbwiedergabe	CRI > 90
Lichtstromerhalt	L90/B50 bei 50'000 h (25 °C)
Farbtemperatur	2700 K

Weitere Angaben

Lichtverteilung	freistrahlernd
Betriebsspannung	230 V AC 50 Hz
Betriebstemperatur	max. 30 °C
Gewicht	4.7 kg
Zubehör	Für diese Leuchte sind separate Zubehörteile erhältlich. Kontaktieren Sie uns für eine Beratung.

