


QR-Code scannen und auf www.neuco.ch mehr über diesen Artikel erfahren

B 50 042PK27

weiss ~ RAL 9003
LED 32.2 W 3276 lm-h 2700 K
Konverter schaltbar on/off

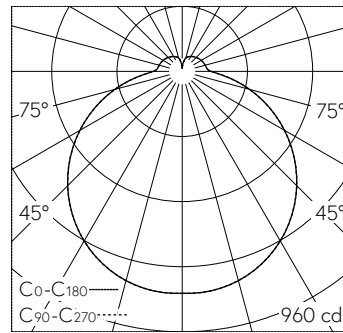


 **IP20 IK10**

Decken- und Wandaufbauleuchte mit freistrahler Lichtverteilung. Schutzart IP20 Schutzklasse I.

Mit austauschbarem LED-Modul mit Übertemperaturschutz und einer Lebenserwartung von mindestens 50'000 Betriebsstunden. 20-jährige Nachliefergarantie auf das LED-Modul und die Verschleisssteile. Mit LED-Netzteil 230 V, 50 Hz. Integrierter HF-Bewegungssensor. Leuchtenarmatur aus Metall. Oberfläche Farbe weiss. Schlagfeste Kunststoffabdeckung, transluzent-weiss mit Bajonettverschluss. Zwei Leitungseinführungen zur Durchverdrahtung der Netzanschlussleitung bis $\varnothing 10,5\text{mm}$. Leuchtdurchmesser 350mm , Höhe 100mm .

5 Jahre Garantie.



LED 2700 K 32.2 W 3276 lm-h / CIE Flux 41 71 90 85 100 / B32 nach DIN 5040

Technische Daten

Leuchtenlichtstrom	3276 lm-h
Anschlussleistung	32.2 W
Lichtausbeute	105.7 lm-h/W
Modullichtstrom	3845 lm-c
Modulleistung	26.4 W
Farbstabilität	-
Farbwiedergabe	CRI > 90
Lichtstromerhalt	L90/B50 bei 50'000 h (25 °C)
Farbtemperatur	2700 K

Weitere Angaben

Lichtverteilung	freistrahler
Betriebsspannung	230 V AC 50 Hz
Betriebstemperatur	max. 30°C
Gewicht	2.12 kg
Zubehör	Für diese Leuchte sind separate Zubehörteile erhältlich. Kontaktieren Sie uns für eine Beratung.

