

QR-Code
scannen und auf
www.neuco.ch
mehr über diesen
Artikel erfahren

B 50 042K3

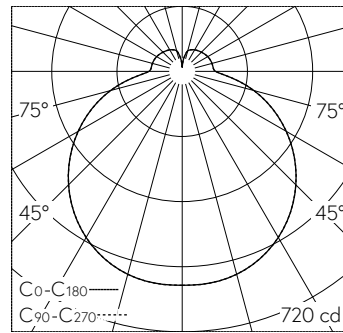
weiss ~ RAL 9003
LED 32.2 W 2592 lm-h 3000 K
Konverter schaltbar on/off



Decken- und Wandaufbauleuchte mit freistrahler Lichtverteilung. Schutzart IP20 Schutzklasse I.

Mit austauschbarem LED-Modul mit Übertemperaturschutz und einer Lebenserwartung von mindestens 200'000 Betriebsstunden. 20-jährige Nachliefergarantie auf das LED-Modul und die Verschleisssteile. Mit LED-Netzteil 230 V, 50 Hz. Integrierter HF-Bewegungssensor. Leuchtenarmatur aus Metall. Oberfläche Farbe weiss. Mundgeblasenes seidenmattes Opalglas mit Bajonettverschluss. Zwei Leitungseinführungen zur Durchverdrahtung der Netzanschlussleitung bis Ø 10,5 mm. Leuchtdurchmesser 350 mm, Höhe 110 mm.

5 Jahre Garantie.



LED 3000 K 32.2 W 2592 lm-h / CIE Flux 40 70 89 81 100 / B32 nach DIN 5040

Technische Daten

Leuchtenlichtstrom	2592 lm-h
Anschlussleistung	32.2 W
Lichtausbeute	83.6 lm-h/W
Modullichtstrom	3970 lm-c
Modulleistung	26,4 W
Farbstabilität	-
Farbwiedergabe	CRI > 90
Lichtstromerhalt	L70/B50 bei 200'000 h (25 °C)
Farbtemperatur	3000 K

Weitere Angaben

Lichtverteilung	freistrahlernd
Betriebsspannung	230 V AC 50 Hz
Betriebstemperatur	max. 30 °C
Gewicht	3.25 kg
Zubehör	Für diese Leuchte sind separate Zubehörteile erhältlich. Kontaktieren Sie uns für eine Beratung.

