

QR-Code scannen und auf www.neuco.ch mehr über diesen Artikel erfahren

B 50 041K3

weiss ~ RAL 9003
LED 21.5 W 1473 lm-h 3000 K
Konverter schaltbar on/off

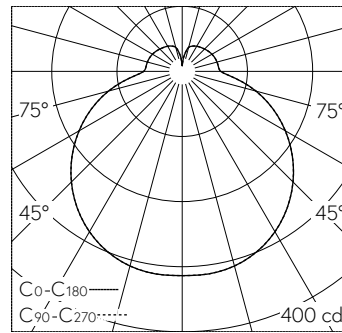


IP20

Decken- und Wandaufbauleuchte mit freistrahler Lichtverteilung. Schutzart IP20 Schutzklasse I.

Mit austauschbarem LED-Modul mit Übertemperaturschutz und einer Lebenserwartung von mindestens 200'000 Betriebsstunden. 20-jährige Nachliefergarantie auf das LED-Modul und die Verschleisssteile. Mit LED-Netzteil 230 V, 50 Hz. Integrierter HF-Bewegungssensor. Leuchtenarmatur aus Metall. Oberfläche Farbe weiss. Mundgeblasenes seidenmattes Opalglas mit Bajonettverschluss. Zwei Leitungseinführungen zur Durchverdrahtung der Netzanschlussleitung bis $\varnothing 10,5\text{ mm}$. Leuchtdurchmesser 350 mm, Höhe 110 mm.

5 Jahre Garantie.



LED 3000 K 21.5 W 1473 lm-h / CIE Flux 39 68 88 78 100 / B32 nach DIN 5040

Technische Daten

Leuchtenlichtstrom	1473 lm-h
Anschlussleistung	21.5 W
Lichtausbeute	68.5 lm-h/W
Modullichtstrom	2415 lm-c
Modulleistung	16,4 W
Farbortstabilität	-
Farbwiedergabe	CRI > 90
Lichtstromerhalt	L80/B50 bei 200'000 h (25 °C)
Farbtemperatur	3000 K

Weitere Angaben

Lichtverteilung	freistrahler
Betriebsspannung	230 V AC 50 Hz
Betriebstemperatur	max. 35 °C
Gewicht	3.25 kg
Zubehör	Für diese Leuchte sind separate Zubehörteile erhältlich. Kontaktieren Sie uns für eine Beratung.

