

QR-Code scannen und auf [www.neuco.ch](http://www.neuco.ch) mehr über diesen Artikel erfahren

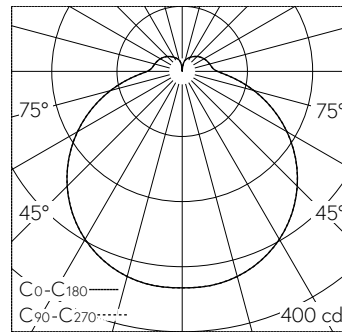
**B 50 040PK3**  
weiss ~ RAL 9003  
LED 16.8 W 1411 lm-h 3000 K  
Konverter schaltbar on/off



Decken- und Wandaufbauleuchte mit freistrahler Lichtverteilung. Schutzart IP20 Schutzklasse I.

Mit austauschbarem LED-Modul mit Übertemperaturschutz und einer Lebenserwartung von mindestens 200'000 Betriebsstunden. 20-jährige Nachliefergarantie auf das LED-Modul und die Verschleisssteile. Mit LED-Netzteil 230 V, 50 Hz. Integrierter HF-Bewegungssensor. Leuchtenarmatur aus Metall. Oberfläche Farbe weiss. Schlagfeste Kunststoffabdeckung, transluzent-weiss mit Bajonettverschluss. Zwei Leitungseinführungen zur Durchverdrahtung der Netzanschlussleitung bis Ø 10,5 mm. Leuchtdurchmesser 250 mm, Höhe 90 mm.

5 Jahre Garantie.



LED 3000 K 16.8 W 1411 lm-h / CIE Flux 40 70 89 84 100 / B31 nach DIN 5040

**Technische Daten**

Leuchtenlichtstrom	1411 lm-h
Anschlussleistung	16.8 W
Lichtausbeute	84 lm-h/W
Modullichtstrom	3395 lm-c
Modulleistung	11,6 W
Farbortstabilität	-
Farbwiedergabe	CRI > 90
Lichtstromerhalt	L80/B50 bei 200'000 h (25 °C)
Farbtemperatur	3000 K

**Weitere Angaben**

Lichtverteilung	freistrahler
Betriebsspannung	230 V AC 50 Hz
Betriebstemperatur	max. 40 °C
Gewicht	1.07 kg
Zubehör	Für diese Leuchte sind separate Zubehörteile erhältlich. Kontaktieren Sie uns für eine Beratung.

