

QR-Code scannen und auf www.neuco.ch mehr über diesen Artikel erfahren

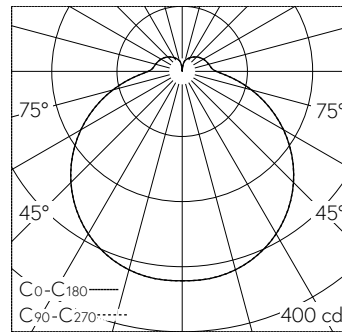
B 50 040PK27
weiss - RAL 9003
LED 16.8 W 1365 lm-h 2700 K
Konverter schaltbar on/off



Decken- und Wandaufbauleuchte mit freistrahler Lichtverteilung. Schutzart IP20 Schutzklasse I.

Mit austauschbarem LED-Modul mit Übertemperaturschutz und einer Lebenserwartung von mindestens 50'000 Betriebsstunden. 20-jährige Nachliefergarantie auf das LED-Modul und die Verschleisssteile. Mit LED-Netzteil 230 V, 50 Hz. Integrierter HF-Bewegungssensor. Leuchtenarmatur aus Metall. Oberfläche Farbe weiss. Schlagfeste Kunststoffabdeckung, transluzent-weiss mit Bajonettverschluss. Zwei Leitungseinführungen zur Durchverdrahtung der Netzanschlussleitung bis $\varnothing 10,5$ mm. Leuchtdurchmesser 250 mm, Höhe 90 mm.

5 Jahre Garantie.



LED 2700 K 16.8 W 1365 lm-h / CIE Flux 40 70 89 84 100 / B31 nach DIN 5040

Technische Daten

| | |
|--------------------|------------------------------|
| Leuchtenlichtstrom | 1365 lm-h |
| Anschlussleistung | 16.8 W |
| Lichtausbeute | 81.2 lm-h/W |
| Modullichtstrom | 1670 lm-c |
| Modulleistung | 11,6 W |
| Farbortstabilität | - |
| Farbwiedergabe | CRI > 90 |
| Lichtstromerhalt | L90/B50 bei 50'000 h (25 °C) |
| Farbtemperatur | 2700 K |

Weitere Angaben

| | |
|--------------------|--|
| Lichtverteilung | freistrahler |
| Betriebsspannung | 230 V AC 50 Hz |
| Betriebstemperatur | max. 40 °C |
| Gewicht | 1.07 kg |
| Zubehör | Für diese Leuchte sind separate Zubehörteile erhältlich. Kontaktieren Sie uns für eine Beratung. |

