

QR-Code scannen und auf www.neuco.ch mehr über diesen Artikel erfahren

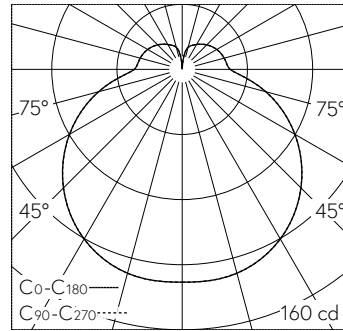
B 50 039K27
weiss ~ RAL 9003
LED 10.5 W 648 lm-h 2700 K
Konverter schaltbar on/off



Decken- und Wandaufbauleuchte mit freistrahler Lichtverteilung. Schutzart IP20 Schutzklasse I.

Mit austauschbarem LED-Modul mit Übertemperaturschutz und einer Lebenserwartung von mindestens 50'000 Betriebsstunden. 20-jährige Nachliefergarantie auf das LED-Modul und die Verschleisssteile. Mit LED-Netzteil 230 V, 50 Hz. Integrierter HF-Bewegungssensor. Leuchtenarmatur aus Metall. Oberfläche Farbe weiss. Mundgeblasenes seidenmattes Opalglas mit Bajonettverschluss. Zwei Leitungseinführungen zur Durchverdrahtung der Netzanschlussleitung bis $\varnothing 10,5\text{ mm}$. Leuchtdurchmesser 250 mm, Höhe 95 mm.

5 Jahre Garantie.



LED 2700 K 10.5 W 648 lm-h / CIE Flux 38 67 87 78 100 / B31 nach DIN 5040

Technische Daten

| | |
|--------------------|------------------------------|
| Leuchtenlichtstrom | 648 lm-h |
| Anschlussleistung | 10.5 W |
| Lichtausbeute | 57.3 lm-h/W |
| Modullichtstrom | 1165 lm-c |
| Modulleistung | 8,2 W |
| Farbstabilität | - |
| Farbwiedergabe | CRI > 90 |
| Lichtstromerhalt | L90/B50 bei 50'000 h (25 °C) |
| Farbtemperatur | 2700 K |

Weitere Angaben

| | |
|--------------------|--|
| Lichtverteilung | freistrahler |
| Betriebsspannung | 230 V AC 50 Hz |
| Betriebstemperatur | max. 40 °C |
| Gewicht | 1.7 kg |
| Zubehör | Für diese Leuchte sind separate Zubehörteile erhältlich. Kontaktieren Sie uns für eine Beratung. |

