

QR-Code scannen und auf www.neuco.ch mehr über diesen Artikel erfahren

B 50 038K3
weiss ~ RAL 9003
LED 47.4 W 3988 lm-h 3000 K
DALI-Konverter steuerbar



IP20

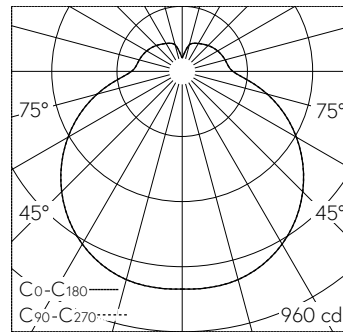
Decken- und Wandaufbauleuchte mit freistrahler Lichtverteilung. Schutzart IP20 Schutzklasse I.

Mit austauschbarem LED-Modul mit Übertemperaturschutz und einer Lebenserwartung von mindestens 200'000 Betriebsstunden. 20-jährige Nachliefergarantie auf das LED-Modul und die Verschleissteile. Mit LED-Netzteil, DALI-steuerbar, 220-240 V, 0/50-60 Hz. Leuchtenarmatur aus Metall. Oberfläche Farbe weiss. Mundgeblasenes seidenmattes Opalglas mit Bajonettverschluss. Zwei Leitungseinführungen zur Durchverdrahtung der Netzanschlussleitung bis $\varnothing 11\text{mm}$, max. $5 \times 1,5\text{mm}^2$. Leuchtdurchmesser 420 mm, Höhe 125 mm.

5 Jahre Garantie.

Auf Anfrage in jedem RAL-Farbtönen lieferbar.

PUSH, switchDIM und Touch-DIM® werden nicht unterstützt.



LED 3000 K 47.4 W 3988 lm-h / CIE Flux 38 67 87 77 100 / B32 nach DIN 5040

Technische Daten

Leuchtenlichtstrom	3988 lm-h
Anschlussleistung	47.4 W
Lichtausbeute	84.1 lm-h/W
Modullichtstrom	6435 lm-c
Modulleistung	42,6 W
Farbstabilität	-
Farbwiedergabe	CRI > 90
Lichtstromerhalt	L70/B50 bei 200'000 h (25 °C)
Farbtemperatur	3000 K

Weitere Angaben

Lichtverteilung	freistrahler
Betriebsspannung	220 – 240 V AC/DC 0 / 50 / 60 Hz
Betriebstemperatur	max. 40 °C
Gewicht	5 kg
Zubehör	Für diese Leuchte sind separate Zubehörteile erhältlich. Kontaktieren Sie uns für eine Beratung.

