

QR-Code scannen und auf www.neuco.ch mehr über diesen Artikel erfahren

B 50 032PK27
weiss ~ RAL 9003
LED 31.1 W 3276 lm-h 2700 K
Konverter schaltbar on/off

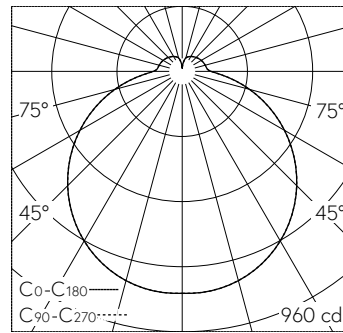


IP20 **IK10**

Decken- und Wandaufbauleuchte mit freistrahler Lichtverteilung. Schutzart IP20 Schutzklasse I.

Mit austauschbarem LED-Modul mit Übertemperaturschutz und einer Lebenserwartung von mindestens 50'000 Betriebsstunden. 20-jährige Nachliefergarantie auf das LED-Modul und die Verschleissteile. Mit LED-Netzteil 220-240 V, 0/50-60 Hz. Leuchtenarmatur aus Metall. Oberfläche Farbe weiss. Schlagfeste Kunststoffabdeckung, transluzent-weiss mit Bajonettverschluss. Zwei Leitungseinführungen zur Durchverdrahtung der Netzanschlussleitung bis Ø 10,5 mm. Leuchtdurchmesser 350 mm, Höhe 100 mm.

5 Jahre Garantie.



LED 2700 K 31.1 W 3276 lm-h / CIE Flux 41 71 90 85 100 / B32 nach DIN 5040

Technische Daten

Leuchtenlichtstrom	3276 lm-h
Anschlussleistung	31.1 W
Lichtausbeute	105.3 lm-h/W
Modullichtstrom	3845 lm-c
Modulleistung	26,4 W
Farbstabilität	-
Farbwiedergabe	CRI > 90
Lichtstromerhalt	L90/B50 bei 50'000 h (25 °C)
Farbtemperatur	2700 K

Weitere Angaben

Lichtverteilung	freistrahler
Betriebsspannung	220 – 240 V AC/DC 0 / 50 / 60 Hz
Betriebstemperatur	max. 30 °C
Gewicht	2.1 kg
Zubehör	Für diese Leuchte sind separate Zubehörteile erhältlich. Kontaktieren Sie uns für eine Beratung.

