

QR-Code scannen und auf [www.neuco.ch](http://www.neuco.ch) mehr über diesen Artikel erfahren

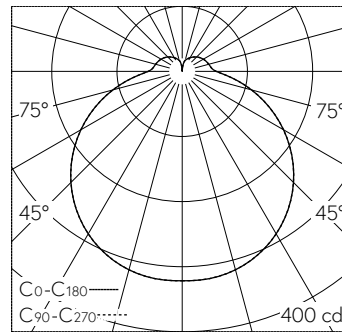
**B 50 030PK27**  
weiss ~ RAL 9003  
LED 15.5 W 1365 lm-h 2700 K  
Konverter schaltbar on/off



Decken- und Wandaufbauleuchte mit freistrahler Lichtverteilung. Schutzart IP20 Schutzklasse I.

Mit austauschbarem LED-Modul mit Übertemperaturschutz und einer Lebenserwartung von mindestens 50'000 Betriebsstunden. 20-jährige Nachliefergarantie auf das LED-Modul und die Verschleisssteile. Mit LED-Netzteil 220-240 V, 50-60 Hz. Leuchtenarmatur aus Metall. Oberfläche Farbe weiss. Schlagfeste Kunststoffabdeckung, transluzent-weiss mit Bajonettverschluss. Zwei Leitungseinführungen zur Durchverdrahtung der Netzanschlussleitung bis Ø 10,5 mm. Leuchtdurchmesser 250 mm, Höhe 90 mm.

5 Jahre Garantie.



LED 2700 K 15.5 W 1365 lm-h / CIE Flux 40 70 89 84 100 / B31 nach DIN 5040

**Technische Daten**

Leuchtenlichtstrom	1365 lm-h
Anschlussleistung	15.5 W
Lichtausbeute	88.1 lm-h/W
Modullichtstrom	1670 lm-c
Modulleistung	11,6 W
Farbortstabilität	-
Farbwiedergabe	CRI > 90
Lichtstromerhalt	L90/B50 bei 50'000 h (25 °C)
Farbtemperatur	2700 K

**Weitere Angaben**

Lichtverteilung	freistrahler
Betriebsspannung	220 – 240 V AC 50 / 60 Hz
Betriebstemperatur	max. 45 °C
Gewicht	1 kg
Zubehör	Für diese Leuchte sind separate Zubehörteile erhältlich. Kontaktieren Sie uns für eine Beratung.

