

QR-Code scannen und auf www.neuco.ch mehr über diesen Artikel erfahren

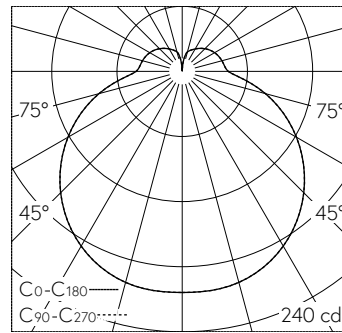
B 50 030K27
weiss ~ RAL 9003
LED 15.5 W 970 lm-h 2700 K
Konverter schaltbar on/off



Decken- und Wandaufbauleuchte mit freistrahler Lichtverteilung. Schutzart IP20 Schutzklasse I.

Mit austauschbarem LED-Modul mit Übertemperaturschutz und einer Lebenserwartung von mindestens 50'000 Betriebsstunden. 20-jährige Nachliefergarantie auf das LED-Modul und die Verschleisssteile. Mit LED-Netzteil 220-240 V, 50-60 Hz. Leuchtenarmatur aus Metall. Oberfläche Farbe weiss. Mundgeblasenes seidmattes Opalglass mit Bajonettverschluss. Zwei Leitungseinführungen zur Durchverdrahtung der Netzanschlussleitung bis Ø 10,5 mm. Leuchtdurchmesser 250 mm, Höhe 95 mm.

5 Jahre Garantie.



LED 2700 K 15.5 W 970 lm-h / CIE Flux 38 68 88 79 100 / B31 nach DIN 5040

Technische Daten

| | |
|--------------------|------------------------------|
| Leuchtenlichtstrom | 970 lm-h |
| Anschlussleistung | 15.5 W |
| Lichtausbeute | 62.6 lm-h/W |
| Modullichtstrom | 1670 lm-c |
| Modulleistung | 11,6 W |
| Farbortstabilität | - |
| Farbwiedergabe | CRI > 90 |
| Lichtstromerhalt | L90/B50 bei 50'000 h (25 °C) |
| Farbtemperatur | 2700 K |

Weitere Angaben

| | |
|--------------------|--|
| Lichtverteilung | freistrahlernd |
| Betriebsspannung | 220 – 240 V AC 50 / 60 Hz |
| Betriebstemperatur | max. 45 °C |
| Gewicht | 1.65 kg |
| Zubehör | Für diese Leuchte sind separate Zubehörteile erhältlich. Kontaktieren Sie uns für eine Beratung. |

