

QR-Code scannen und auf [www.neuco.ch](http://www.neuco.ch) mehr über diesen Artikel erfahren

**B 50 020PK27**

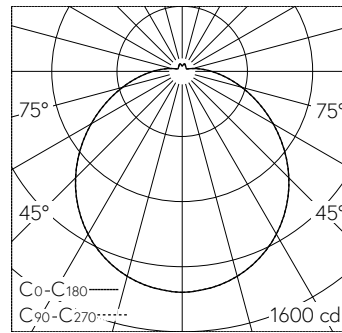
weiss ~ RAL 9003  
LED 48.8 W 4691 lm-h 2700 K  
Konverter schaltbar on/off



 **IP20**

Decken- und Wandaufbauleuchte mit freistrahler Lichtverteilung. Schutzart IP20 Schutzklasse I.

Mit austauschbarem LED-Modul mit Übertemperaturschutz und einer Lebenserwartung von mindestens 50'000 Betriebsstunden. 20-jährige Nachliefergarantie auf das LED-Modul und die Verschleisssteile. Mit LED-Netzteil 230 V, 50 Hz. Integrierter HF-Bewegungssensor. Leuchtenarmatur aus Metall. Oberfläche Farbe weiss. Schlagfeste Kunststoffabdeckung, weiss. Zwei Leitungseinführungen zur Durchverdrahtung der Netzanschlussleitung bis Ø 10,5 mm. Leuchendurchmesser 420 mm, Höhe 115 mm. 5 Jahre Garantie.



LED 2700 K 48.8 W 4691 lm-h / CIE Flux 43 72 90 92 100 / A31 nach DIN 5040

**Technische Daten**

Leuchtenlichtstrom	4691 lm-h
Anschlussleistung	48.8 W
Lichtausbeute	96.1 lm-h/W
Modullichtstrom	6225 lm-c
Modulleistung	42,6 W
Farbstabilität	-
Farbwiedergabe	CRI > 90
Lichtstromerhalt	L90/B50 bei 50'000 h (25 °C)
Farbtemperatur	2700 K

**Weitere Angaben**

Lichtverteilung	freistrahler
Betriebsspannung	230 V AC 50 Hz
Betriebstemperatur	max. 30 °C
Gewicht	3 kg
Zubehör	Für diese Leuchte sind separate Zubehörteile erhältlich. Kontaktieren Sie uns für eine Beratung.

