

QR-Code scannen und auf www.neuco.ch mehr über diesen Artikel erfahren

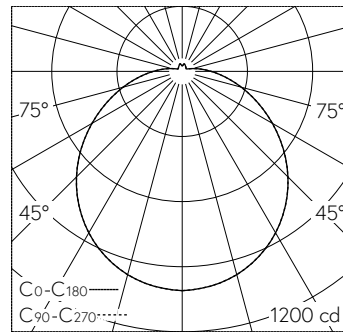
B 50 019PK3
weiss ~ RAL 9003
LED 33 W 3484 lm-h 3000 K
Konverter schaltbar on/off



 **IP20**

Decken- und Wandaufbauleuchte mit freistrahler Lichtverteilung. Schutzart IP20 Schutzklasse I.

Mit austauschbarem LED-Modul mit Übertemperaturschutz und einer Lebenserwartung von mindestens 200'000 Betriebsstunden. 20-jährige Nachliefergarantie auf das LED-Modul und die Verschleisssteile. Mit LED-Netzteil 230 V, 50 Hz. Integrierter HF-Bewegungssensor. Leuchtenarmatur aus Metall. Oberfläche Farbe weiss. Schlagfeste Kunststoffabdeckung, weiss. Zwei Leitungseinführungen zur Durchverdrahtung der Netzanschlussleitung bis Ø 10,5 mm. Leuchendurchmesser 420 mm, Höhe 115 mm. 5 Jahre Garantie.



LED 3000 K 33 W 3484 lm-h / CIE Flux 43 72 90 92 100 / A31 nach DIN 5040

Technische Daten

Leuchtenlichtstrom	3484 lm-h
Anschlussleistung	33 W
Lichtausbeute	105,6 lm-h/W
Modullichtstrom	4305 lm-c
Modulleistung	27,6 W
Farbortstabilität	-
Farbwiedergabe	CRI > 90
Lichtstromerhalt	L80/B50 bei 200'000 h (25 °C)
Farbtemperatur	3000 K

Weitere Angaben

Lichtverteilung	freistrahler
Betriebsspannung	230 V AC 50 Hz
Betriebstemperatur	max. 30 °C
Gewicht	4.4 kg
Zubehör	Für diese Leuchte sind separate Zubehörteile erhältlich. Kontaktieren Sie uns für eine Beratung.

