

QR-Code scannen und auf [www.neuco.ch](http://www.neuco.ch) mehr über diesen Artikel erfahren

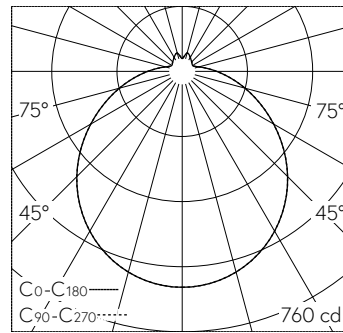
**B 50 019K3**  
weiss - RAL 9003  
LED 33 W 2372 lm-h 3000 K  
Konverter schaltbar on/off



Decken- und Wandaufbauleuchte mit freistrahler Lichtverteilung. Schutzart IP20 Schutzklasse I.

Mit austauschbarem LED-Modul mit Übertemperaturschutz und einer Lebenserwartung von mindestens 200'000 Betriebsstunden. 20-jährige Nachliefergarantie auf das LED-Modul und die Verschleisssteile. Mit LED-Netzteil 230 V, 50 Hz. Integrierter HF-Bewegungssensor. Leuchtenarmatur aus Metall. Oberfläche Farbe weiss. Mundgeblasenes seidenmattes Opalglas mit Bajonettverschluss. Zwei Leitungseinführungen zur Durchverdrahtung der Netzanschlussleitung bis  $\varnothing 10,5\text{ mm}$ . Leuchtdurchmesser 420 mm, Höhe 115 mm.

5 Jahre Garantie.



LED 3000 K 33 W 2372 lm-h / CIE Flux 42 71 89 87 100 / B31 nach DIN 5040

**Technische Daten**

|                    |                               |
|--------------------|-------------------------------|
| Leuchtenlichtstrom | 2372 lm-h                     |
| Anschlussleistung  | 33 W                          |
| Lichtausbeute      | 71.9 lm-h/W                   |
| Modullichtstrom    | 4305 lm-c                     |
| Modulleistung      | 27,6 W                        |
| Farbortstabilität  | -                             |
| Farbwiedergabe     | CRI > 90                      |
| Lichtstromerhalt   | L80/B50 bei 200'000 h (25 °C) |
| Farbtemperatur     | 3000 K                        |

**Weitere Angaben**

|                    |  |
|--------------------|--|
| Lichtverteilung    | freistrahler   |
| Betriebsspannung   | 230 V AC 50 Hz   |
| Betriebstemperatur | max. 30 °C   |
| Gewicht            | 4.4 kg   |
| Zubehör            | Für diese Leuchte sind separate Zubehörteile erhältlich. Kontaktieren Sie uns für eine Beratung. |

