

QR-Code scannen und auf www.neuco.ch mehr über diesen Artikel erfahren

B 50 018PK27
weiss ~ RAL 9003
LED 47.4 W 4691 lm-h 2700 K
DALI-Konverter steuerbar



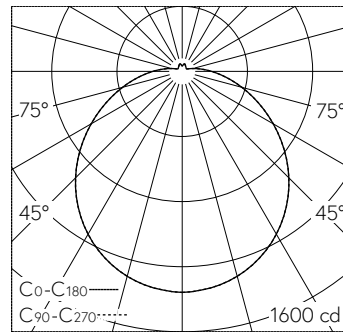
IP20

Decken- und Wandaufbauleuchte mit freistrahler Lichtverteilung. Schutzart IP20 Schutzklasse I.

Mit austauschbarem LED-Modul mit Übertemperaturschutz und einer Lebenserwartung von mindestens 50'000 Betriebsstunden. 20-jährige Nachliefergarantie auf das LED-Modul und die Verschleissteile. Mit LED-Netzteil, DALI-steuerbar, 220-240 V, 0/50-60 Hz. Leuchtenarmatur aus Metall. Oberfläche Farbe weiss. Schlagfeste Kunststoffabdeckung, weiss. Zwei Leitungseinführungen zur Durchverdrahtung der Netzanschlussleitung bis Ø 11 mm, max. 5 x 1,5 mm². Leuchtdurchmesser 420 mm, Höhe 115 mm.

5 Jahre Garantie.

PUSH, switchDIM und Touch-DIM® werden nicht unterstützt.



LED 2700 K 47.4 W 4691 lm-h / CIE Flux 43 72 90 92 100 / A31 nach DIN 5040

Technische Daten

Leuchtenlichtstrom	4691 lm-h
Anschlussleistung	47.4 W
Lichtausbeute	99.8 lm-h/W
Modullichtstrom	6225 lm-c
Modulleistung	42,6 W
Farbortstabilität	-
Farbwiedergabe	CRI > 90
Lichtstromerhalt	L90/B50 bei 50'000 h (25 °C)
Farbtemperatur	2700 K

Weitere Angaben

Lichtverteilung	freistrahlernd
Betriebsspannung	220 – 240 V AC/DC 0 / 50 / 60 Hz
Betriebstemperatur	max. 40 °C
Gewicht	3 kg
Zubehör	Für diese Leuchte sind separate Zubehörteile erhältlich. Kontaktieren Sie uns für eine Beratung.

