

QR-Code
scannen und auf
www.neuco.ch
mehr über diesen
Artikel erfahren

B 50 003.1K3
weiss ~ RAL 9003
LED 21 W 1002 lm-h 3000 K



IP65 IK06

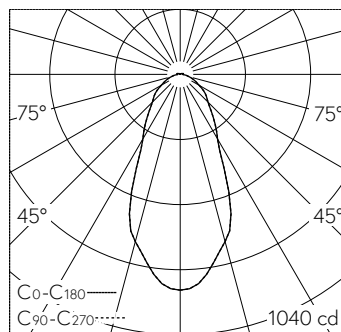
Deckeneinbauleuchte mit breitstreuender Lichtverteilung.
Schutzart IP65 staubdicht und strahlwassergeschützt
Schutzklasse III.

Constant Optics®: Effizientes optisches System, das nahezu keinem Verschleiss unterliegt. Halbstreuwinkel 49°, Mit austauschbarem LED-Modul mit Übertemperaturschutz und einer Lebenserwartung von mindestens 145'000 Betriebsstunden. 20-jährige Nachliefergarantie auf das LED-Modul und die Verschleisssteile. Ohne Netzteil. Schutzart IP 65, Schutzklasse III. Leuchte aus Aluminiumguss, Aluminium und Edelstahl. Kristallglas teilmattiert. Reflektor aus eloxiertem Reinstaluminium. Abschlussring Farbe weiss. Mit fest angeschlossener Anschlussleitung A05VV-F 2 x 0,5 mm², Länge 0,5 m, mit Stecker. Für Einbau in Zwischendecken mit einer Materialstärke von 10-45 mm. Leuchte für den Einbau in eine Einbauöffnung mit den Abmessungen Ø 128 x 90 mm oder in das Einbaugehäuse B 10 441. Abmessungen Ø 155 x 100 mm.

5 Jahre Garantie.

Der seitliche Abstand vom Leuchtengehäuse zu Gebäudeteilen muss mind. 50 mm betragen.

Auf Anfrage in jedem RAL-Farbtönen lieferbar.



LED 3000 K 21 W 1002 lm-h / CIE Flux 66 87 96 96 100 / A61 nach DIN 5040

Technische Daten

Leuchtenlichtstrom	1002 lm-h
Anschlussleistung	21 W
Lichtausbeute	47,7 lm-h/W
Modullichtstrom	2440 lm-c
Modulleistung	16,8 W
Farbstabilität	–
Farbwiedergabe	CRI > 90
Lichtstromerhalt	L80/B50 bei 145'000 h (25 °C)
Farbtemperatur	3000 K

Weitere Angaben

Lichtverteilung	breitstreuend
Halbwertwinkel	49 ° Wide Flood (46 – 55 °)
Betriebsgerät	extern, separat bestellen
Betriebstemperatur	max. 35 °C
Gewicht	1,2 kg
Zubehör	Für diese Leuchte sind separate Zubehörteile erhältlich. Kontaktieren Sie uns für eine Beratung.

