

QR-Code scannen und auf www.neuco.ch mehr über diesen Artikel erfahren

B 38 301K3
 grafit - RAL 7024
 LED 20 W 1780 lm-h 3000 K
 Phasenab-/anschnitt-Konverter
 dimmbar

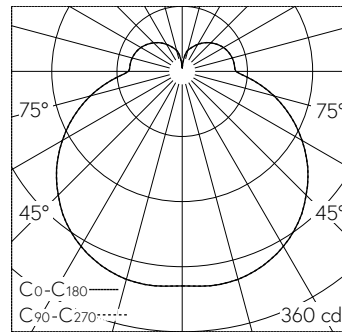


IP44 IK03

Decken- und Wandaufbauleuchte mit freistrahler Lichtverteilung. Schutzart IP44, spritzwassergeschützt Schutzklasse I.

Mit austauschbarem LED-Modul mit Übertemperaturschutz und einer Lebenserwartung von mindestens 82'000 Betriebsstunden. 20-jährige Nachliefergarantie auf das LED-Modul und die Verschleissteile. LED-Modul für Netzspannung 220-230 V, 50/60 Hz. Schutzart IP 44. Leuchte aus Aluminiumguss und Edelstahl Beschichtungstechnologie Unidure®, Farbe Grafit. Opalglas seidenmatt. Zwei Leitungseinführungen zur Durchverdrahtung der Netzanschlussleitung bis Ø 10,5 mm. Abmessungen: 280 x 280 x 130 mm.

5 Jahre Garantie.



LED 3000 K 20 W 1780 lm-h 142°/142° / CIE Flux 36 65 85 74 100 / B31 nach DIN 5...

Technische Daten

Leuchtenlichtstrom	1780 lm-h
Anschlussleistung	20 W
Lichtausbeute	70.2 lm-h/W
Modullichtstrom	2160 lm-c
Modulleistung	-
Farbortstabilität	-
Farbwiedergabe	CRI > 80
Lichtstromerhalt	L70/B50 bei 82'000 h (25 °C)
Farbtemperatur	3000 K

Weitere Angaben

Lichtverteilung	freistrahlernd
Betriebsspannung	220 – 230 V AC 50 / 60 Hz
Betriebstemperatur	max. 35 °C
Gewicht	3.1 kg

