

QR-Code scannen und auf www.neuco.ch mehr über diesen Artikel erfahren

B 34 562K3
LED 12 W 1130 lm-h 3000 K

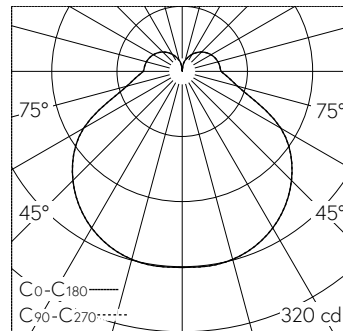


Deckeneinbauleuchte mit breitstreuender Lichtverteilung.
Schutzart IP20
Schutzklasse III.

Breitstreuende Lichtstärkeverteilung. Mit austauschbarem LED-Modul mit einer mittleren Bemessungsdauer von 200.000 Betriebsstunden (L80B50 bei $t_a = 25\text{ }^\circ\text{C}$). 20-jährige Nachliefergarantie auf das LED-Modul und die Verschleissteile. Ohne Netzteil. Schutzklasse III. Leuchtengehäuse aus Metall. Mundgeblasenes seidenmattes Opalglas mit Gewinde. Anschlussleitung mit Zugentlastung und Steckverbindersystem für Netzteil, on/off oder DALI. Für Einbau in Zwischendecken mit einer Materialstärke von 3-25 mm. Leuchte für den Einbau in eine Einbauöffnung mit den Abmessungen $\text{Ø } 142 \times 45\text{ mm}$ oder in das Einbaugehäuse B 13 025. Leuchtendurchmesser 160 mm, Höhe 50 mm.

5 Jahre Garantie.

Der seitliche Abstand vom Leuchtengehäuse zu Gebäudeteilen muss mind. 50 mm betragen.



LED 3000 K 12 W 1130 lm-h / CIE Flux 41 72 89 79 100 / B31 nach DIN 5040

Technische Daten

Leuchtenlichtstrom	1130 lm-h
Anschlussleistung	12 W
Lichtausbeute	94.2 lm-h/W
Modullichtstrom	1600 lm-c
Modulleistung	9,5 W
Farbortstabilität	-
Farbwiedergabe	CRI > 90
Lichtstromerhalt	L90/B50 bei 200'000 h (25 °C)
Farbtemperatur	3000 K

Weitere Angaben

Lichtverteilung	breitstreuend
Betriebsgerät	extern, separat bestellen
Betriebstemperatur	max. 45 °C
Gewicht	1 kg

