

QR-Code scannen und auf www.neuco.ch mehr über diesen Artikel erfahren

B 34 560K3
LED 7.2 W 709 lm-h 3000 K

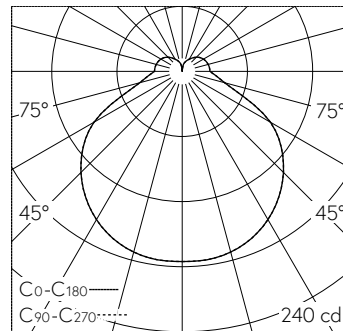


Deckeneinbauleuchte mit breitstreuender Lichtverteilung.
Schutzart IP20
Schutzklasse III.

Breitstreuende Lichtstärkeverteilung. Mit austauschbarem LED-Modul mit Übertemperaturschutz und einer Lebenserwartung von mindestens 200'000 Betriebsstunden. 20-jährige Nachliefergarantie auf das LED-Modul und die Verschleissteile. Ohne Netzteil. Schutzklasse III. Leuchtengehäuse aus Metall. Mundgeblasenes seidenmattes Opalglas mit Gewinde. Anschlussleitung mit Zugentlastung und Steckverbindersystem für Netzteil, on/off oder DALI. Für Einbau in Zwischendecken mit einer Materialstärke von 3-25 mm. Leuchte für den Einbau in eine Einbauöffnung mit den Abmessungen Ø 118 x 45 mm oder in das Einbaugehäuse B 13 024. Leuchtendurchmesser 135 mm, Höhe 45 mm.

5 Jahre Garantie.

Der seitliche Abstand vom Leuchtengehäuse zu Gebäudeteilen muss mind. 50 mm betragen.



LED 3000 K 7.2 W 709 lm-h / CIE Flux 43 75 91 82 100 / B31 nach DIN 5040

Technische Daten

Leuchtenlichtstrom	709 lm-h
Anschlussleistung	7.2 W
Lichtausbeute	98.5 lm-h/W
Modullichtstrom	895 lm-c
Modulleistung	5,6 W
Farbortstabilität	-
Farbwiedergabe	CRI > 90
Lichtstromerhalt	L90/B50 bei 200'000 h (25 °C)
Farbtemperatur	3000 K

Weitere Angaben

Lichtverteilung	breitstreuend
Betriebsgerät	extern, separat bestellen
Betriebstemperatur	max. 50 °C
Gewicht	0.6 kg
Zubehör	Für diese Leuchte sind separate Zubehörteile erhältlich. Kontaktieren Sie uns für eine Beratung.

