

QR-Code
scannen und auf
www.neuco.ch
mehr über diesen
Artikel erfahren

B 34 021.1K3
weiss ~ RAL 9003
LED 15.6 W 1266 lm-h 3000 K
DALI-Konverter steuerbar



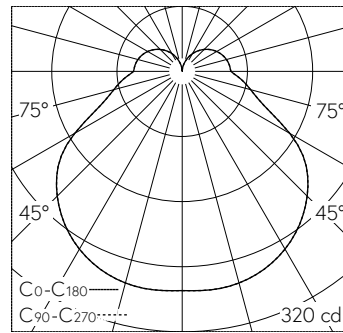
Deckenaufbauleuchte mit freistrahlen-
dem Lichtaustritt.
Schutzart IP20
Schutzklasse I.

Breitstreuende Lichtstärkeverteilung.
Mit austauschbarem LED-Modul mit
Übertemperaturschutz und einer Le-
benserwartung von mindestens
200'000 Betriebsstunden. 20-jährige
Nachliefergarantie auf das LED-Modul
und die Verschleissteile. Mit LED-
Netzteil, DALI-steuerbar, 220-240 V,
0/50-60 Hz. Oberfläche Farbe weiss.
Mundgeblasenes seidenmattes Opal-
glas. Zwei Leitungseinführungen zur
Durchverdrahtung der Netzanschluss-
leitung bis Ø 7-10,5 mm, max. 5 G 1,5
mm². Leuchtdurchmesser 190 mm,
Höhe 130 mm.

5 Jahre Garantie.

Auf Anfrage in jedem RAL-Farbtönen lie-
ferbar.

PUSH, switchDIM und Touch-DIM®
werden nicht unterstützt.



LED 3000 K 15.6 W 1266 lm-h / CIE Flux 40 71 88 78 100 / B31 nach DIN 5040

Technische Daten

Leuchtenlichtstrom	1266 lm-h
Anschlussleistung	15.6 W
Lichtausbeute	74.5 lm-h/W
Modullichtstrom	2190 lm-c
Modulleistung	13,6 W
Farbstabilität	-
Farbwiedergabe	CRI > 90
Lichtstromerhalt	L90/B50 bei 200'000 h (25 °C)
Farbtemperatur	3000 K

Weitere Angaben

Lichtaustritt	freistrahlend
Betriebsspannung	220 – 240 V AC/DC 0 / 50 / 60 Hz
Betriebstemperatur	max. 55 °C
Gewicht	1.6 kg

