

QR-Code scannen und auf [www.neuco.ch](http://www.neuco.ch) mehr über diesen Artikel erfahren

**B 33 882K3**

Material Edelstahl (Werkstoff 1.4301)  
LED 1.6 W 24 V 54 lm-h 3000 K  
Konverter schaltbar on/off



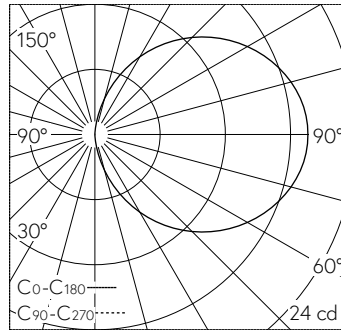
**IK08**

Wandeinbauleuchte mit freistrahlen- dem Lichtaustritt und freistrahler Lichtverteilung. Schutzklasse III.

Orientierungsleuchte. Freistrahlen- des Licht. 24 V DC. Mit austauschbarem LED-Modul mit Übertemperaturschutz und einer Lebenserwartung von mindestens 200'000 Betriebsstunden. 20- jährige Nachliefergarantie auf das LED-Modul und die Verschleissteile. Ohne Netzteil. Schutzart IP 68 20 m, Schutzklasse III. Leuchte aus Edel- stahl, Werkstoff-Nr. 1.4301. Einbauhül- se aus Polyamid. Sicherheitsglas, matt mit optischer Struktur. Mit fest ange- schlossener, wasserbeständiger An- schlussleitung 05RN8-F 2 x 1 mm<sup>2</sup>, Länge 3 m. Abmessungen Ø 75 x 80 mm. Leuchte für den Einbau in eine Einbauöffnung mit den Abmessungen Ø 70 x 100 mm oder in das Einbaue- häuse B 10 471.

5 Jahre Garantie.

Auf Anfrage in den LED-Lichtfarben Grün, Blau, Amber und Rot lieferbar.



LED 3000 K 1.6 W 54 lm-h / CIE Flux 12 37 66 50 100 / C11 nach DIN 5040

**Technische Daten**

Leuchtenlichtstrom	54 lm-h
Anschlussleistung	1.6 W
Lichtausbeute	33.8 lm-h/W
Modullichtstrom	245 lm-c
Modulleistung	1,2 W
Farbortstabilität	-
Farbwiedergabe	CRI > 80
Lichtstromerhalt	L90/B50 bei 200'000 h (25 °C)
Farbtemperatur	3000 K

**Weitere Angaben**

Lichtaustritt	freistrahlend
Lichtverteilung	freistrahlend
Betriebsgerät	<b>extern, separat bestellen</b>
Betriebsspannung	24 V DC
Betriebstemperatur	max. 65 °C
Gewicht	0.75 kg
Zubehör	Für diese Leuchte sind separate Zubehörteile erhältlich. Kontaktieren Sie uns für eine Beratung.

