

QR-Code scannen und auf www.neuco.ch mehr über diesen Artikel erfahren

B 33 832K4

Material Edelstahl (Werkstoff 1.4301)
LED 4 W 287 lm-h 4000 K
Konverter schaltbar on/off



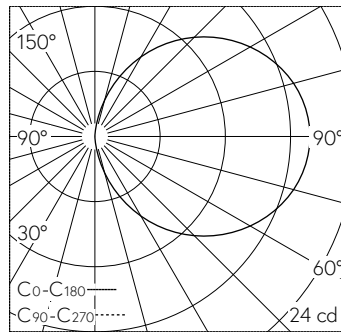
IK08

Wandeinbauleuchte mit freistrahlernder Lichtverteilung. Schutzklasse III.

Scheinwerfer mit einstellbarer Lichtstärkeverteilung. Constant Optics®: Effizientes optisches System, das nahezu keinem Verschleiss unterliegt. 24 V DC. Mit austauschbarem LED-Modul mit Übertemperaturschutz und einer Lebenserwartung von mindestens 200'000 Betriebsstunden. 20-jährige Nachliefergarantie auf das LED-Modul und die Verschleissteile. Ohne Netzteil. Schutzart IP 68 20 m, Schutzklasse III. Leuchte aus Edelstahl, Werkstoff-Nr. 1.4301. Einbauhülse aus Polyamid. Sicherheitsglas entspiegelt. Reflektoroberfläche aus eloxiertem Reinstaluminium. Mit fest angeschlossener, wasserbeständiger Anschlussleitung O5RN8-F 2 x 1 mm², Länge 3 m. Abmessungen Ø 75 x 80 mm. Leuchte für den Einbau in eine Einbauöffnung mit den Abmessungen Ø 70 x 100 mm oder in das Einbaugehäuse B 10 471.

5 Jahre Garantie.

Nach der Montage der Leuchte ist eine Erstreinigung notwendig.



LED 4000 K 4 W 287 lm-h / CIE Flux 13 37 66 50 100 / C11 nach DIN 5040

Technische Daten

Leuchtenlichtstrom	287 lm-h
Anschlussleistung	4 W
Lichtausbeute	71.8 lm-h/W
Modullichtstrom	525 lm-c
Modulleistung	3,4 W
Farbortstabilität	-
Farbwiedergabe	CRI > 80
Lichtstromerhalt	L90/B50 bei 200'000 h (25 °C)
Farbtemperatur	4000 K

Weitere Angaben

Lichtverteilung	freistrahlernd
Betriebsgerät	extern, separat bestellen
Betriebsspannung	24 V DC 0 Hz
Betriebstemperatur	max. 50 °C
Gewicht	0.75 kg
Zubehör	Für diese Leuchte sind separate Zubehörteile erhältlich. Kontaktieren Sie uns für eine Beratung.

