

QR-Code scannen und auf www.neuco.ch mehr über diesen Artikel erfahren

B 33 815K4
grafit - RAL 7024
LED 9.5 W 663 lm-h 4000 K
DALI-Konverter steuerbar



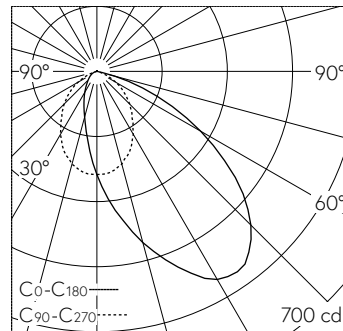
IP64 **IK06**

Wandaufbauleuchte mit asymmetrischer Lichtverteilung. Schutzart IP64, staubdicht und spritzwassergeschützt Schutzklasse I.

Abgeblendet mit asymmetrischer Lichtstärkeverteilung. Dark Sky: Kein Lichtstromanteil im oberen Halbraum. Constant Optics®: Effizientes optisches System, das nahezu keinem Verschleiss unterliegt. Mit austauschbarem LED-Modul mit einer mittleren Bemessungslebensdauer von > 200.000 Betriebsstunden (L80B50 bei ta = 25 °C). 20-jährige Nachliefergarantie auf das LED-Modul und die Verschleisstteile. Mit LED-Netzteil, DALI-steuerbar, 220-240 V, 0/50-60 Hz. Schutzart IP 64. Leuchte aus Aluminiumguss, Aluminium und Edelstahl Beschichtungstechnologie Unidure®, Farbe Grafit. Sicherheitsglas mit optischer Struktur. Reflektor aus eloxiertem Reinstaluminium. Zwei Leitungseinführungen zur Durchverdrahtung der Netzanschlusleitung bis Ø 10,5 mm, max. 5 x 1,5 mm². Abmessungen: 110 x 190 x 110 mm.

5 Jahre Garantie.

PUSH, switchDIM und Touch-DIM® werden nicht unterstützt.



LED 4000 K 9.5 W 663 lm-h / CIE Flux 51 86 99 100 100 / A40 nach DIN 5040

Technische Daten

Leuchtenlichtstrom	663 lm-h
Anschlussleistung	9.5 W
Lichtausbeute	68.4 lm-h/W
Modullichtstrom	1305 lm-c
Modulleistung	7,8 W
Farbortstabilität	-
Farbwiedergabe	CRI > 90
Lichtstromerhalt	L90/B50 bei 200'000 h (25 °C)
Farbtemperatur	4000 K

Weitere Angaben

Lichtverteilung	asymmetrisch
Betriebsspannung	220 – 240 V AC 50 / 60 Hz 176 – 280 V DC 0 Hz
Betriebstemperatur	max. 35 °C
Gewicht	1.2 kg

