

QR-Code scannen und auf www.neuco.ch mehr über diesen Artikel erfahren

B 33 787K3
 grafit - RAL 7024
 LED 6.5 W 118 lm-h 3000 K
 Konverter schaltbar on/off

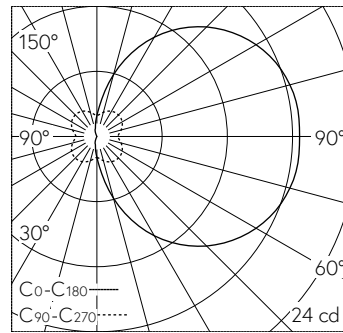


IP65 **IK06**

Wandaufbauleuchte mit freistrahlernder Lichtverteilung. Schutzart IP65 , staubdicht und strahlwassergeschützt Schutzklasse I.

Mit eingebautem Dämmerungsschalter. Mit austauschbarem LED-Modul mit Übertemperaturschutz und einer Lebenserwartung von mindestens 200'000 Betriebsstunden. 20-jährige Nachliefergarantie auf das LED-Modul und die Verschleissteile. Mit Ultimate Driver® LED-Netzteil 230 V, 50/60 Hz. Schutzart IP 65. Leuchte aus Aluminiumguss, Aluminium und Edelstahl Beschichtungstechnologie Unidure®, Farbe Grafit. Kristallglas innen weiss., mit 1- bis 2-stelligen Zahlen, Höhe 75 mm. Zwei Leitungseinführungen zur Durchverdrahtung der Netzanschlussleitung bis Ø 10,5 mm. Abmessungen: 210 x 210 x 80 mm.

5 Jahre Garantie.



LED 3000 K 6.5 W 118 lm-h / CIE Flux 17 42 70 50 100 / C12 nach DIN 5040

Technische Daten

Leuchtenlichtstrom	118 lm-h
Anschlussleistung	6.5 W
Lichtausbeute	10 lm-h/W
Modullichtstrom	725 lm-c
Modulleistung	3,9 W
Farbortstabilität	-
Farbwiedergabe	CRI > 80
Lichtstromerhalt	L90/B50 bei 200'000 h (25 °C)
Farbtemperatur	3000 K

Weitere Angaben

Lichtverteilung	freistrahlend
Betriebsspannung	230 V AC 50 / 60 Hz
Betriebstemperatur	max. 40 °C
Gewicht	2.2 kg

