

QR-Code scannen und auf [www.neuco.ch](http://www.neuco.ch) mehr über diesen Artikel erfahren

**B 33 636K4**  
grafit - RAL 7024  
LED 15.6 W 1734 lm-h 4000 K  
DALI-Konverter steuerbar



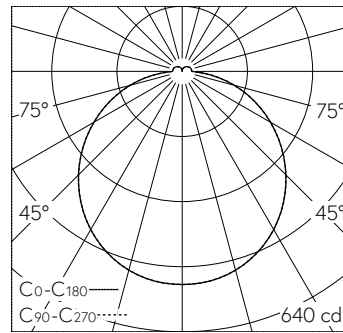
IP64 IK03

Decken- und Wandaufbauleuchte mit freistrahler Lichtverteilung. Schutzart IP64, staubdicht und spritzwassergeschützt Schutzklasse I.

Mit austauschbarem LED-Modul mit Übertemperaturschutz und einer Lebenserwartung von mindestens 193'000 Betriebsstunden. 20-jährige Nachliefergarantie auf das LED-Modul und die Verschleissteile. Mit Ultimate Driver® LED-Netzteil, DALI-steuerbar, 220-240 V, 0/50-60 Hz. Schutzart IP 64. Leuchte aus Aluminium und Edelstahl Beschichtungstechnologie Unidure®, Farbe Grafit. Opalglas seidenmatt. Zwei Leitungseinführungen zur Durchverdrahtung der Netzanschlussleitung bis Ø 10,5 mm, max. 5 x 1,5 mm<sup>2</sup>. Leuchtdurchmesser 265 mm, Tiefe 80 mm.

5 Jahre Garantie.

PUSH, switchDIM und Touch-DIM® werden nicht unterstützt.



LED 4000 K 15.6 W 1734 lm-h 116° / CIE Flux 44 75 93 93 100 / A41 nach DIN 5040

**Technische Daten**

Leuchtenlichtstrom	1734 lm-h
Anschlussleistung	15.6 W
Lichtausbeute	111.2 lm-h/W
Modullichtstrom	2625 lm-c
Modulleistung	13,8 W
Farbortstabilität	-
Farbwiedergabe	CRI > 80
Lichtstromerhalt	L90/B50 bei 193'000 h (25 °C)
Farbtemperatur	4000 K

**Weitere Angaben**

Lichtverteilung	freistrahler
Betriebsspannung	220 – 240 V AC 50 / 60 Hz 176 – 280 V DC 0 Hz
Betriebstemperatur	max. 45 °C
Gewicht	2 kg

