

QR-Code scannen und auf www.neuco.ch mehr über diesen Artikel erfahren

B 33 604AK3
 silber ~ DB 702N
 LED 4.9 W 364 lm-h 3000 K
 Konverter schaltbar on/off

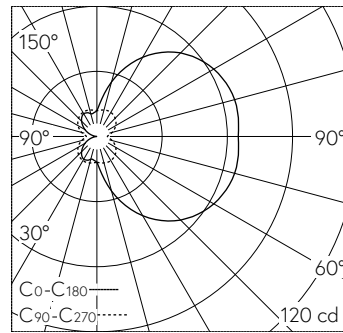


IP65 **IK07**

Wandaufbauleuchte mit freistrahlen-der Lichtverteilung. Schutzart IP65 , staubdicht und strahlwassergeschützt Schutzklasse I.

Freistrahlen- des Licht. Mit austausch- baren LED-Modul mit Übertempera- turschutz und einer Lebenserwartung von mindestens 200'000 Betriebs- stunden. 20-jährige Nachliefergarantie auf das LED-Modul und die Ver- schleissteile. Mit Ultimate Driver® LED-Netzteil 220-240 V, 0/50-60 Hz. Schutzart IP 65. Leuchte aus Alumi- num und Edelstahl Beschichtungste- chnologie Unidure®, Farbe Silber. Kristall- glas innen weiss. Zwei Leitungseinfüh- rungen zur Durchverdrahtung der Netzanschlussleitung bis Ø 10,5 mm. Abmessungen: 120 x 240 x 75 mm.

5 Jahre Garantie.



LED 3000 K 4.9 W 364 lm-h / CIE Flux 21 48 74 50 100 / C12 nach DIN 5040

Technische Daten

Leuchtenlichtstrom	364 lm-h
Anschlussleistung	4.9 W
Lichtausbeute	74.3 lm-h/W
Modullichtstrom	750 lm-c
Modulleistung	3,8 W
Farbortstabilität	-
Farbwiedergabe	CRI > 80
Lichtstromerhalt	L90/B50 bei 200'000 h (25 °C)
Farbtemperatur	3000 K

Weitere Angaben

Lichtverteilung	freistrahlend
Betriebsspannung	220 – 240 V AC 50 / 60 Hz 176 – 264 V DC 0 Hz
Betriebstemperatur	max. 55 °C
Gewicht	1.95 kg

