

QR-Code scannen und auf www.neuco.ch mehr über diesen Artikel erfahren

B 33 590AK3
silber ~ DB 702N
LED 4.9 W 293 lm-h 3000 K
Konverter schaltbar on/off

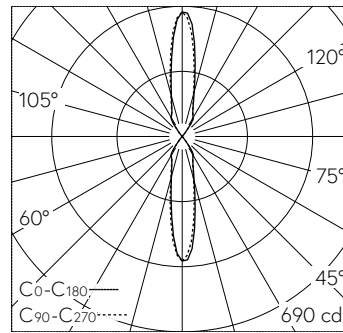


IP64 IK03

Wandaufbauleuchte mit zweiseitigem Lichtaustritt.
Schutzart IP64, staubdicht und spritzwassergeschützt Schutzklasse I.

Zweiseitiger Lichtaustritt. Bündelnde Lichtstärkeverteilung. Constant Optics®: Effizientes optisches System, das nahezu keinem Verschleiss unterliegt. Mit austauschbarem LED-Modul mit Übertemperaturschutz und einer Lebenserwartung von mindestens 200'000 Betriebsstunden. 20-jährige Nachliefergarantie auf das LED-Modul und die Verschleisssteile. Mit LED-Netzteil 220-240 V, 0/50-60 Hz. Schutzart IP 64. Leuchte aus Aluminiumguss, Aluminium und Edelstahl Beschichtungstechnologie Unidure®, Farbe Silber. Sicherheitsgläser. Reflektoren aus eloxiertem Reinstaluminium. Zwei Leitungseinführungen zur Durchverdrahtung der Netzanschlussleitung bis Ø 10,5 mm. Abmessungen: 75 x 130 x 95 mm.

5 Jahre Garantie.



LED 3000 K 4.9 W 293 lm-h / CIE Flux 98 100 100 50 100 / C84 nach DIN 5040

Technische Daten

Leuchtenlichtstrom	293 lm-h
Anschlussleistung	4.9 W
Lichtausbeute	56.3 lm-h/W
Modullichtstrom	590 lm-c
Modulleistung	3,8 W
Farbortstabilität	-
Farbwiedergabe	CRI > 80
Lichtstromerhalt	L90/B50 bei 200'000 h (25 °C)
Farbtemperatur	3000 K

Weitere Angaben

Lichtaustritt	zweiseitig
Halbwertwinkel	23 ° Medium (20 – 26 °)
Betriebsspannung	220 – 240 V AC/DC 0 / 50 / 60 Hz
Betriebstemperatur	max. 50 °C
Gewicht	0.7 kg

