

QR-Code scannen und auf www.neuco.ch mehr über diesen Artikel erfahren

B 33 535AK4
 silber ~ DB 702N
 LED 5.8 W 627 lm-h 4000 K
 Konverter schaltbar on/off

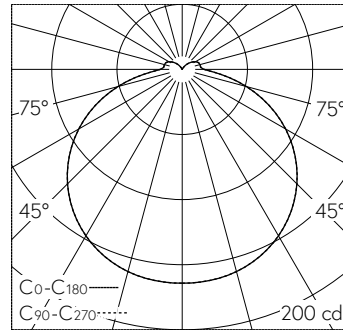


IP65 IK06

Decken- und Wandaufbauleuchte mit freistrahler Lichtverteilung. Schutzart IP65 , staubdicht und strahlwassergeschützt Schutzklasse I.

Freistrahler Licht. Mit austauschbarem LED-Modul mit Übertemperaturschutz und einer Lebenserwartung von mindestens 200'000 Betriebsstunden. 20-jährige Nachliefergarantie auf das LED-Modul und die Verschleissteile. Mit LED-Netzteil 220-240 V, 0/50-60 Hz. Schutzart IP 65. Leuchte aus Aluminiumguss, Aluminium und Edelstahl, Farbe Silber. Kristallglas innen weiss. Zwei Leitungseinführungen zur Durchverdrahtung der Netzanschlussleitung bis Ø 10,5 mm, max. 3 x 1,5 mm². Leuchtdurchmesser 215 mm, Höhe 70 mm.

5 Jahre Garantie.



LED 4000 K 5.8 W 627 lm-h 128° / CIE Flux 41 72 91 90 100 / A31 nach DIN 5040

Technische Daten

Leuchtenlichtstrom	627 lm-h
Anschlussleistung	5.8 W
Lichtausbeute	108.1 lm-h/W
Modullichtstrom	1005 lm-c
Modulleistung	4,7 W
Farbortstabilität	-
Farbwiedergabe	CRI > 80
Lichtstromerhalt	L80/B50 bei 200'000 h (25 °C)
Farbtemperatur	4000 K

Weitere Angaben

Lichtverteilung	freistrahler
Betriebsspannung	220 – 240 V AC 50 / 60 Hz 176 – 280 V DC 0 Hz
Betriebstemperatur	max. 45 °C
Gewicht	1.85 kg

