

QR-Code scannen und auf www.neuco.ch mehr über diesen Artikel erfahren

B 33 503K3

grafit - RAL 7024
LED 5.8 W 440 lm-h 3000 K
Konverter schaltbar on/off

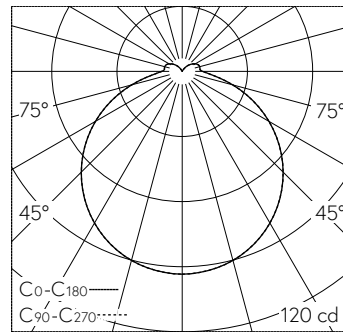


IP65 IK06

Decken- und Wandaufbauleuchte mit freistrahler Lichtverteilung. Schutzart IP65 , staubdicht und strahlwassergeschützt Schutzklasse I.

Mit austauschbarem LED-Modul mit Übertemperaturschutz und einer Lebenserwartung von mindestens 200'000 Betriebsstunden. 20-jährige Nachliefergarantie auf das LED-Modul und die Verschleissteile. Mit LED-Netzteil 220-240 V, 0/50-60 Hz. Schutzart IP 65. Leuchte aus Aluminiumguss, Aluminium und Edelstahl, Farbe Grafit. Kristallglas innen weiss. Zwei Leitungseinführungen zur Durchverdrahtung der Netzanschlussleitung bis Ø 10,5 mm, max. 3 x 1,5 mm². Leuchtdurchmesser 215 mm, Tiefe 80 mm.

5 Jahre Garantie.



LED 3000 K 5.8 W 440 lm-h 120° / CIE Flux 43 74 92 89 100 / B31 nach DIN 5040

Technische Daten

Leuchtenlichtstrom	440 lm-h
Anschlussleistung	5.8 W
Lichtausbeute	75.9 lm-h/W
Modullichtstrom	975 lm-c
Modulleistung	4,7 W
Farbstabilität	-
Farbwiedergabe	CRI > 80
Lichtstromerhalt	L80/B50 bei 200'000 h (25 °C)
Farbtemperatur	3000 K

Weitere Angaben

Lichtverteilung	freistrahlernd
Betriebsspannung	220 – 240 V AC 50 / 60 Hz 176 – 264 V DC 0 Hz
Betriebstemperatur	max. 50 °C
Gewicht	1.9 kg

