

QR-Code scannen und auf www.neuco.ch mehr über diesen Artikel erfahren

B 33 449AK3
silber ~ DB 702N
LED 10 W 514 lm-h 3000 K
Konverter schaltbar on/off



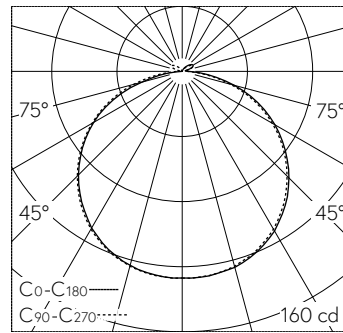
IP64 IK07

Wandaufbauleuchte mit freistrahlernder Lichtverteilung. Schutzart IP64, staubdicht und spritzwassergeschützt Schutzklasse I.

Gerichtetes Licht. Einseitiger Lichtaustritt. Mit austauschbarem LED-Modul mit Übertemperaturschutz und einer Lebenserwartung von mindestens 200'000 Betriebsstunden. 20-jährige Nachliefergarantie auf das LED-Modul und die Verschleissteile. Mit LED-Netzteil 220-240 V, 0/50-60 Hz. Schutzart IP 64. Leuchte aus Aluminiumguss, Aluminium und Edelstahl, Farbe Silber. Kristallglas innen weiss. Zwei Leitungseinführungen zur Durchverdrahtung der Netzanschlussleitung bis Ø 10,5 mm. Abmessungen: 120 x 140 x 140 mm.

5 Jahre Garantie.

Montage nur mit Lichtaustritt nach unten möglich.



LED 3000 K 10 W 514 lm-h / CIE Flux 44 75 93 95 100 / A41 nach DIN 5040

Technische Daten

Leuchtenlichtstrom	514 lm-h
Anschlussleistung	10 W
Lichtausbeute	34.2 lm-h/W
Modullichtstrom	1395 lm-c
Modulleistung	8 W
Farbstabilität	-
Farbwiedergabe	CRI > 80
Lichtstromerhalt	L90/B50 bei 200'000 h (25 °C)
Farbtemperatur	3000 K

Weitere Angaben

Lichtverteilung	freistrahlernd
Betriebsspannung	220 – 240 V AC 50 / 60 Hz 176 – 280 V DC 0 Hz
Betriebstemperatur	max. 50 °C
Gewicht	1.45 kg

