

QR-Code scannen und auf www.neuco.ch mehr über diesen Artikel erfahren

B 33 395WK3
weiss ~ RAL 9010

Direktlicht
2 x LED 6680 lm-c 3000 K
DALI-Konverter steuerbar

Indirektlicht
LED 3000 K
DALI-Konverter steuerbar



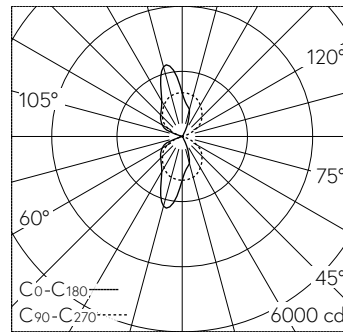
IP65 IK06

Wandaufbauleuchte mit symmetrischer Lichtverteilung. Schutzart IP65 , staubdicht und strahlwassergeschützt Schutzklasse I.

Zweiseitiger Lichtaustritt mit symmetrischer Lichtstärkeverteilung. Constant Optics®: Effizientes optisches System, das nahezu keinem Verschleiss unterliegt. Die Farbtemperatur der Leuchte kann wahlweise auf 3000 K oder 4000 K eingestellt werden. Leuchten-Lichtstrom 5116 lm im Betrieb bei Farbtemperatur 3000 K. Leuchten-Lichtstrom 5372 lm im Betrieb bei Farbtemperatur 4000 K. Mit austauschbarem LED-Modul mit Über-temperaturschutz und einer Lebenserwartung von mindestens 50.000 Betriebsstunden. 20-jährige Nachliefergarantie auf das LED-Modul und die Verschleiss-teile. Mit Ultimate Driver® 2 LED-Netzteilen, DALI-steuerbar, 220-240 V, 0/50-60 Hz. Schutzart IP 65. Leuchte aus Aluminiumguss, Aluminium und Edelstahl Beschichtungstechnologie Unidure®, Farbe Weiss. Sicherheitsgläser. Reflektoren aus eloxiertem Reinstaluminium. Zwei Leitungseinführungen zur Durchverdrahtung der Netzanschlussleitung bis Ø 10,5 mm, max. 5 x 1,5 mm². Die Leuchte ist in jeder Brenn-lage montierbar. Abmessungen: 250 x 160 x 200 mm.

5 Jahre Garantie.

PUSH, switchDIM und Touch-DIM® werden nicht unterstützt.



LED 3000 K 38 W 5116 lm-h / CIE Flux 59 88 100 50 100 / C54 nach DIN 5040

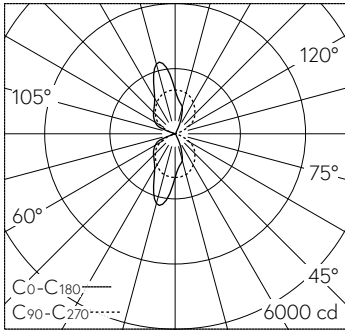
Technische Daten

Leuchtenlichtstrom	5116 lm-h
Anschlussleistung	38 W
Lichtausbeute	146,1 lm-h/W
Modullichtstrom	5580 lm-c
Modulleistung	68,4 W
Farbortstabilität	-
Farbwiedergabe	CRI > 80, CRI > 90
Lichtstromerhalt	-
Farbtemperatur	3000 K

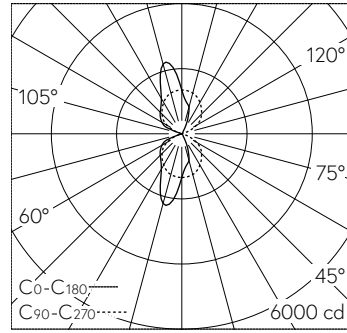
Weitere Angaben

Lichtverteilung	symmetrisch
Farbtemperatur	3000 K (Direktlicht) 3000 K (Indirektlicht)
Farbwiedergabe	CRI > 80 (Direktlicht) CRI > 90 (Indirektlicht)
Betriebsspannung	220 – 240 V AC 50 / 60 Hz 176 – 280 V DC 0 Hz
Betriebstemperatur	max. 50 °C
Gewicht	4,8 kg





LED 3000 K 38 W 5116 lm-h / CIE Flux 59 88 100 50 100 / C54 nach DIN 5040



LED 3000 K 38 W 5116 lm-h / CIE Flux 59 88 100 50 100 / C54 nach DIN 5040