

QR-Code scannen und auf www.neuco.ch mehr über diesen Artikel erfahren

B 33 393WK3
weiss - RAL 9010

Direktlicht
LED 6340 lm-c 3000 K
DALI-Konverter steuerbar

Indirektlicht
LED 3000 K
DALI-Konverter steuerbar



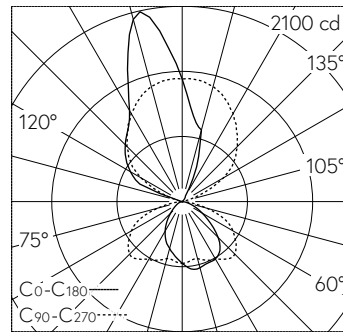
Wandaufbauleuchte mit zweiseitigem Lichtaustritt. Schutzart IP65 , staubdicht und strahlwassergeschützt Schutzklasse I.

Zweiseitiger Lichtaustritt: eine Richtung bandförmig, die andere Richtung symmetrisch. Constant Optics®: Effizientes optisches System, das nahezu keinem Verschleiss unterliegt. Die Farbtemperatur der Leuchte kann wahlweise auf 3000 K oder 4000 K eingestellt werden. Leuchten-Lichtstrom 4791 lm im Betrieb bei Farbtemperatur 3000 K. Leuchten-Lichtstrom 5030 lm im Betrieb bei Farbtemperatur 4000 K. Mit austauschbarem LED-Modul mit einer mittleren Bemessungslebensdauer von 180.000 Betriebsstunden (L80B50 bei $t_a = 25^\circ\text{C}$). 20-jährige Nachliefergarantie auf das LED-Modul und die Verschleissteile. Mit Ultimate Driver® 2 LED-Netzteilen, DALI-steuerbar, 220-240 V, 0/50-60 Hz. Schutzart IP 65. Leuchte aus Aluminiumguss, Aluminium und Edelstahl Beschichtungstechnologie Unidure®, Farbe Weiss. Sicherheitsglas mit optischer Struktur. Reflektoren aus eloxiertem Reinstaluminium. Zwei Leitungseinführungen zur Durchverdrahtung der Netzanschlussleitung bis $\varnothing 10,5\text{ mm}$, max. $5 \times 1,5\text{ mm}^2$. Die Leuchte ist in jeder Brennlage montierbar. Abmessungen: 250 x 160 x 200 mm.

5 Jahre Garantie.

Montage in jeder Gebrauchslage möglich.

PUSH, switchDIM und Touch-DIM® werden nicht unterstützt.



LED 3000 K 37 W 4791 lm-h / CIE Flux 45 79 96 46 100 / C44 nach DIN 5040

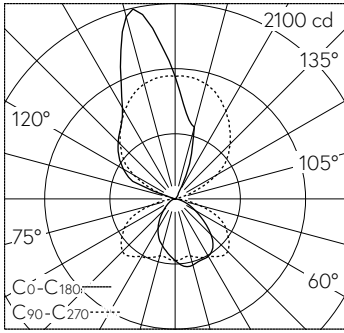
Technische Daten

Leuchtenlichtstrom	4791 lm-h
Anschlussleistung	37 W
Lichtausbeute	124.7 lm-h/W
Modullichtstrom	5610 lm-c
Modulleistung	65,9 W
Farbortstabilität	-
Farbwiedergabe	CRI > 80
Lichtstromerhalt	L90/B50 bei 200'000 h (25 °C)
Farbtemperatur	3000 K

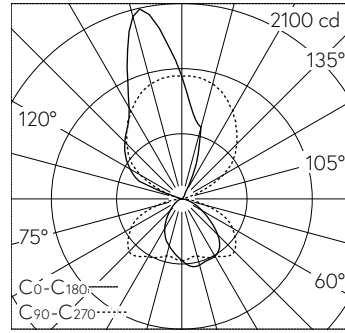
Weitere Angaben

Lichtaustritt	zweiseitig
Farbtemperatur	3000 K (Direktlicht) 3000 K (Indirektlicht)
Farbwiedergabe	CRI > 80 (Direktlicht) CRI > 80 (Indirektlicht)
Betriebsspannung	220 - 240 V AC 50 / 60 Hz 176 - 280 V DC 0 Hz
Betriebstemperatur	max. 40 °C
Gewicht	5.05 kg





LED 3000 K 37 W 4791 lm-h / CIE Flux 45 79 96 46 100 / C44 nach DIN 5040



LED 3000 K 37 W 4791 lm-h / CIE Flux 45 79 96 37 100 / D44 nach DIN 5040