

QR-Code scannen und auf www.neuco.ch mehr über diesen Artikel erfahren

B 33 386WK3
weiss ~ RAL 9010
LED 35.6 W 4651 lm-h 3000 K
DALI-Konverter steuerbar



IP65 IK05

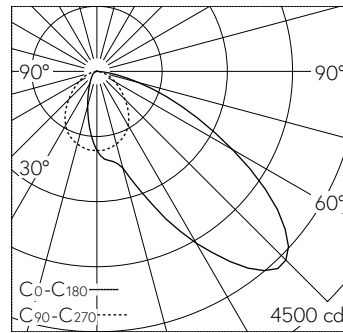
Wandaufbauleuchte mit einseitigem Lichtaustritt und asymmetrischer Lichtverteilung. Schutzart IP65 staubdicht und strahlwassergeschützt Schutzklasse I.

Einseitiger Lichtaustritt. Asymmetrische Lichtstärkeverteilung. Constant Optics®: Effizientes optisches System, das nahezu keinem Verschleiss unterliegt. Mit austauschbarem LED-Modul mit Übertemperaturschutz und einer Lebenserwartung von mindestens 200'000 Betriebsstunden. 20-jährige Nachliefergarantie auf das LED-Modul und die Verschleisssteile. Mit Ultimate Driver® LED-Netzteil, DALI-steuerbar, 220-240 V, 0/50-60 Hz. Schutzart IP 65. Ballwurfsicher – Die Prüfung der Ballwurfsicherheit erfolgte ausschliesslich mit Handbällen gemäss DIN 18032-3: 2018-11. Leuchte aus Aluminiumguss, Aluminium und Edelstahl Beschichtungstechnologie Unidure®, Farbe Weiss. Sicherheitsglas mit optischer Struktur. Reflektor aus eloxiertem Reinaluminium. Zwei Leitungseinführungen zur Durchverdrahtung der Netzanschlussleitung bis Ø 10,5 mm, max. 5 x 1,5 mm². Die Leuchte ist in jeder Brennlage montierbar. Abmessungen: 320 x 125 x 220 mm.

5 Jahre Garantie.

Montage mit Lichtaustritt nach unten oder nach oben möglich.

PUSH, switchDIM und Touch-DIM® werden nicht unterstützt.



LED 3000 K 35.6 W 4651 lm-h / CIE Flux 39 78 96 100 100 / A30 nach DIN 5040

Technische Daten

Leuchtenlichtstrom	4651 lm-h
Anschlussleistung	35.6 W
Lichtausbeute	147.7 lm-h/W
Modullichtstrom	5470 lm-c
Modulleistung	33,2 W
Farbortstabilität	-
Farbwiedergabe	CRI > 80
Lichtstromerhalt	L90/B50 bei 200'000 h (25 °C)
Farbtemperatur	3000 K

Weitere Angaben

Lichtaustritt	einseitig
Lichtverteilung	asymmetrisch
Betriebsspannung	220 – 240 V AC 50 / 60 Hz 176 – 264 V DC 0 Hz
Betriebstemperatur	max. 55 °C
Gewicht	5.35 kg

