

QR-Code scannen und auf www.neuco.ch mehr über diesen Artikel erfahren

B 33 379AK4
silber ~ DB 702N

Direktlicht
LED 11170 lm-c 4000 K
DALI-Konverter steuerbar

Indirektlicht
LED 4000 K
DALI-Konverter steuerbar



IP65 IK05

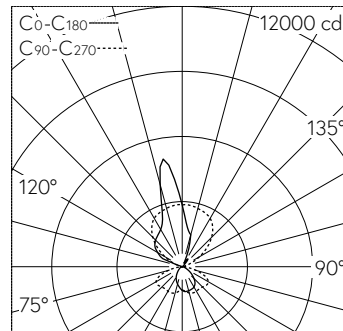
Wandaufbauleuchte mit zweiseitigem Lichtaustritt. Schutzart IP65 , staubdicht und strahlwassergeschützt Schutzklasse I.

Zweiseitiger Lichtaustritt: eine Richtung bandförmig, die andere Richtung symmetrisch. Mit austauschbarem LED-Modul mit Übertemperaturschutz und einer Lebenserwartung von mindestens 200'000 Betriebsstunden. 20-jährige Nachliefergarantie auf das LED-Modul und die Verschleissteile. Mit 2 LED-Netzteilen, DALI-steuerbar, 220-240 V, 0/50-60 Hz. Schutzart IP 65. Leuchte aus Aluminiumguss, Aluminium und Edelstahl Beschichtungstechnologie Unidure®, Farbe Silber. Sicherheitsglas mit optischer Struktur. Reflektoren aus eloxiertem Reinstaluminium. Zwei Leitungseinführungen zur Durchverdringung der Netzanschlussleitung bis Ø 10,5 mm, max. 5 x 1,5 mm². Die Leuchte ist in jeder Brennlagelage montierbar. Abmessungen: 330 x 180 x 220 mm.

5 Jahre Garantie.

Montage in jeder Gebrauchslage möglich.

PUSH, switchDIM und Touch-DIM® werden nicht unterstützt.



LED 4000 K 67 W 8847 lm-h / CIE Flux 42 76 95 43 100 / C34 nach DIN 5040

Technische Daten

Leuchtenlichtstrom	8847 lm-h
Anschlussleistung	67 W
Lichtausbeute	148,4 lm-h/W
Modullichtstrom	10395 lm-c
Modulleistung	130,8 W
Farbortstabilität	-
Farbwiedergabe	CRI > 80
Lichtstromerhalt	L90/B50 bei 200'000 h (25 °C)
Farbtemperatur	4000 K

Weitere Angaben

Lichtaustritt	zweiseitig
Farbtemperatur	4000 K (Direktlicht) 4000 K (Indirektlicht)
Farbwiedergabe	CRI > 80 (Direktlicht) CRI > 80 (Indirektlicht)
Betriebsspannung	220 – 240 V AC 50 / 60 Hz 170 – 280 V DC 0 Hz
Betriebstemperatur	max. 50 °C
Gewicht	7,4 kg

