

QR-Code scannen und auf [www.neuco.ch](http://www.neuco.ch) mehr über diesen Artikel erfahren

**B 33 378K3**  
 grafit - RAL 7024  
 LED 30.4 W 3411 lm-h 3000 K  
 DALI-Konverter steuerbar



**IP65 IK05**

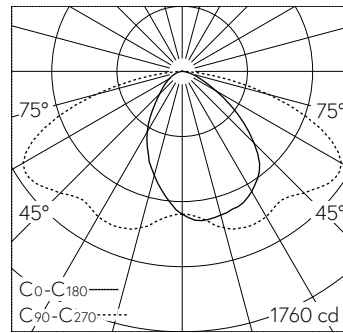
Wandaufbauleuchte mit einseitigem Lichtaustritt und asymmetrisch-bandförmiger Lichtverteilung. Schutzart IP65 staubdicht und strahlwassergeschützt Schutzklasse I.

Einseitiger Lichtaustritt. Bandförmige Lichtstärkeverteilung. Mit austauschbarem LED-Modul mit Übertemperaturschutz und einer Lebenserwartung von mindestens 200'000 Betriebsstunden. 20-jährige Nachliefergarantie auf das LED-Modul und die Verschleissteile. Mit LED-Netzteil, DALI-steuerbar, 220-240 V, 0/50-60 Hz. Schutzart IP 65. Ballwurfsicher – Die Prüfung der Ballwurfsicherheit erfolgte ausschliesslich mit Handbällen gemäss DIN 18032-3: 2018-11. Leuchte aus Aluminiumguss, Aluminium und Edelstahl Beschichtungstechnologie Unidure®, Farbe Grafit. Sicherheitsglas mit optischer Struktur. Reflektor aus eloxiertem Reinstaluminium. Zwei Leitungseinführungen zur Durchverdrahtung der Netzanschlussleitung bis Ø 10,5 mm, max. 5 x 1,5 mm². Die Leuchte ist in jeder Brennlage montierbar. Abmessungen: 320 x 125 x 220 mm.

5 Jahre Garantie.

Montage mit Lichtaustritt nach unten oder nach oben möglich.

PUSH, switchDIM und Touch-DIM® werden nicht unterstützt.



LED 3000 K 30.4 W 3411 lm-h / CIE Flux 42 76 95 100 100 / A30 nach DIN 5040

**Technische Daten**

Leuchtenlichtstrom	3411 lm-h
Anschlussleistung	30.4 W
Lichtausbeute	120.1 lm-h/W
Modullichtstrom	4780 lm-c
Modulleistung	27,6 W
Farbortstabilität	-
Farbwiedergabe	CRI > 80
Lichtstromerhalt	L90/B50 bei 200'000 h (25 °C)
Farbtemperatur	3000 K

**Weitere Angaben**

Lichtaustritt	einseitig
Lichtverteilung	asymmetrisch-bandförmig
Betriebsspannung	220 – 240 V AC 50 / 60 Hz 176 – 280 V DC 0 Hz
Betriebstemperatur	max. 60 °C
Gewicht	5.35 kg

