


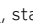
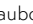


QR-Code scannen und auf www.neuco.ch mehr über diesen Artikel erfahren

B 33 344AK4
 silber ~ DB 702N
 LED 13.5 W 883 lm-h 4000 K
 DALI-Konverter steuerbar



 **IP65**  **IK07**

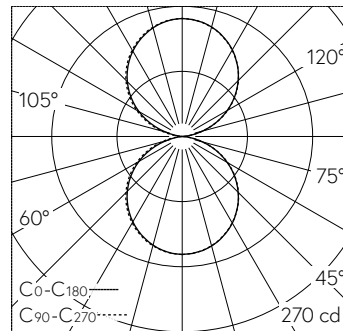
Wandaufbauleuchte mit zweiseitigem Lichtaustritt.
 Schutzart IP65    , staubdicht und strahlwassergeschützt Schutzklasse I.

Zweiseitiger Lichtaustritt. Mit austauschbarem LED-Modul mit Übertemperaturschutz und einer Lebenserwartung von mindestens 200'000 Betriebsstunden. 20-jährige Nachliefergarantie auf das LED-Modul und die Verschleissteile. Mit LED-Netzteil, DALI-steuerbar, 220-240 V, 0/50-60 Hz. Schutzart IP 65. Leuchte aus Aluminiumguss und Edelstahl, Farbe Silber. Kristallglas innen weiss. Zwei Leitungseinführungen zur Durchverdrahtung der Netzanschlussleitung bis Ø 10,5 mm. Abmessungen: 350 x 140 x 185 mm.

5 Jahre Garantie.

Montage in jeder Gebrauchslage möglich.

PUSH, switchDIM und Touch-DIM® werden nicht unterstützt.



LED 4000 K 13.5 W 883 lm-h / CIE Flux 48 80 96 50 100 / C43 nach DIN 5040

Technische Daten

Leuchtenlichtstrom	883 lm-h
Anschlussleistung	13.5 W
Lichtausbeute	63.2 lm-h/W
Modullichtstrom	2310 lm-c
Modulleistung	11,6 W
Farbstabilität	-
Farbwiedergabe	CRI > 80
Lichtstromerhalt	L90/B50 bei 200'000 h (25 °C)
Farbtemperatur	4000 K

Weitere Angaben

Lichtaustritt	zweiseitig
Betriebsspannung	220 – 240 V AC 50 / 60 Hz 176 – 264 V DC 0 Hz
Betriebstemperatur	max. 45 °C
Gewicht	4.3 kg

