

QR-Code
scannen und auf
www.neuco.ch
mehr über diesen
Artikel erfahren

B 33 297AK4
silber ~ DB 702N
LED 6.7 W 655 lm-h 4000 K
Konverter schaltbar on/off

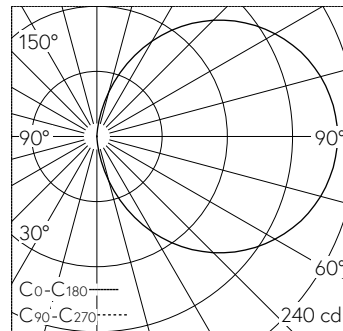


IP65 IK05

Wandeinbauleuchte mit freistrahlen-
der Lichtverteilung.
Schutzart IP65 , staubdicht und
strahlwassergeschützt
Schutzklasse I.

Orientierungsleuchte. Mit austausch-
barem LED-Modul mit einer mittleren
Bemessungslebensdauer von >
200.000 Betriebsstunden (L80B50 bei
ta = 25 °C). 20-jährige Nachliefergar-
antie auf das LED-Modul und die Ver-
schleissteile. Mit Ultimate Driver®
LED-Netzteil 220-240 V, 0/50-60 Hz.
Schutzart IP 65. Leuchte aus Alumi-
niumguss, Aluminium und Edelstahl Be-
schichtungstechnologie Unidure®, Far-
be Silber. Sicherheitsglas weiss. Zwei
Leitungseinführungen zur Durchver-
drahtung der Netzanschlussleitung bis
Ø 10,5 mm. Abmessungen Abdeckrah-
men: 190 x 190 mm. Leuchte für den
Einbau in eine Einbauöffnung mit den
Abmessungen 175 x 175 x 90 mm oder
in das Einbaugehäuse B 10 489 oder
Einbaugehäuse für Wärmedämmver-
bundsysteme WDVS B 13 541.

5 Jahre Garantie.



LED 4000 K 6.7 W 655 lm-h / CIE Flux 13 37 66 50 100 / C11 nach DIN 5040

Technische Daten

| | |
|--------------------|-------------------------------|
| Leuchtenlichtstrom | 655 lm-h |
| Anschlussleistung | 6.7 W |
| Lichtausbeute | 96 lm-h/W |
| Modullichtstrom | 1195 lm-c |
| Modulleistung | 5,6 W |
| Farbortstabilität | - |
| Farbwiedergabe | CRI > 80 |
| Lichtstromerhalt | L70/B50 bei 200'000 h (25 °C) |
| Farbtemperatur | 4000 K |

Weitere Angaben

| | |
|--------------------|--|
| Lichtverteilung | freistrahlend |
| Betriebsspannung | 220 – 240 V AC/DC 0 / 50 / 60 Hz |
| Betriebstemperatur | max. 55 °C |
| Gewicht | 1.4 kg |
| Zubehör | Für diese Leuchte sind separate Zubehörteile erhältlich. Kontaktieren Sie uns für eine Beratung. |

