

QR-Code scannen und auf www.neuco.ch mehr über diesen Artikel erfahren

B 33 295AK3
silber - DB 702N
LED 2.7 W 156 lm-h 3000 K
Konverter schaltbar on/off

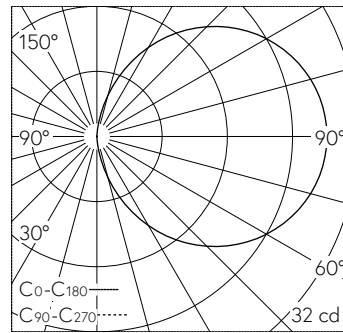


IP65 IK06

Wandeinbauleuchte mit freistrahlernder Lichtverteilung. Schutzart IP65 , staubdicht und strahlwassergeschützt Schutzklasse I.

Orientierungsleuchte. Die Farbtemperatur der Leuchte kann wahlweise auf 3000 K oder 4000 K eingestellt werden. Leuchten-Lichtstrom 156 lm im Betrieb bei Farbtemperatur 3000 K. Leuchten-Lichtstrom 160 lm im Betrieb bei Farbtemperatur 4000 K. Mit austauschbarem LED-Modul mit einer mittleren Bemessungslebensdauer von > 200.000 Betriebsstunden (L80B50 bei $t_a = 25\text{ °C}$). 20-jährige Nachliefergarantie auf das LED-Modul und die Verschleissteile. Mit Ultimate Driver® LED-Netzteil 220-240 V, 0/50-60 Hz. Schutzart IP 65. Leuchte aus Aluminiumguss, Aluminium und Edelstahl Beschichtungstechnologie Unidure®, Farbe Silber. Sicherheitsglas weiss. Eine Leitungseinführung für Anschlussleitung bis Ø 10,5 mm. Abmessungen Abdeckrahmen: 100 x 100 mm. Leuchte für den Einbau in eine Einbauöffnung mit den Abmessungen 92 x 92 x 80 mm oder in das Einbaugehäuse B 10 782.

5 Jahre Garantie.



LED 3000 K 2.7 W 156 lm-h / CIE Flux 13 37 66 50 100 / C11 nach DIN 5040

Technische Daten

Leuchtenlichtstrom	156 lm-h
Anschlussleistung	2.7 W
Lichtausbeute	55.2 lm-h/W
Modullichtstrom	395 lm-c
Modulleistung	1,9 W
Farbortstabilität	-
Farbwiedergabe	CRI > 80
Lichtstromerhalt	L70/B50 bei 200'000 h (25 °C)
Farbtemperatur	3000 K

Weitere Angaben

Lichtverteilung	freistrahlernd
Betriebsspannung	220 - 240 V AC 50 / 60 Hz 176 - 264 V DC 0 Hz
Betriebstemperatur	max. 60 °C
Gewicht	0.55 kg
Zubehör	Für diese Leuchte sind separate Zubehörteile erhältlich. Kontaktieren Sie uns für eine Beratung.

